

# INDIREKT TÁROLÓK 2014

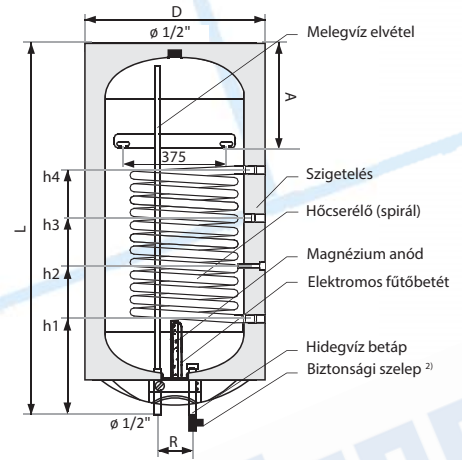
*Lakossági fali  
és álló típusok*

[www.heizer.hu](http://www.heizer.hu)

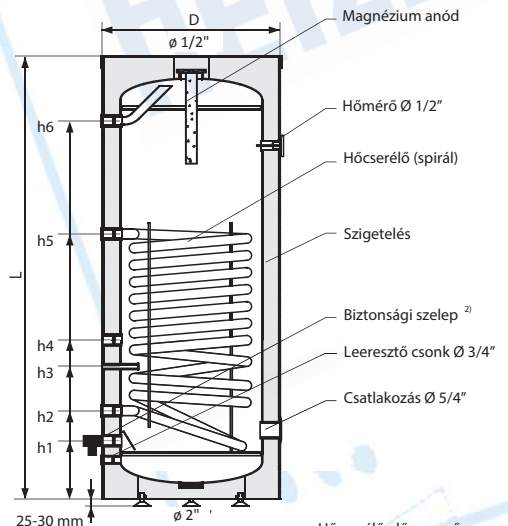
### PLUS széria: függőleges, fali típusok, fűtőbetét, 1 hőcserélő

Fali típus		PLUS-80	PLUS-100	PLUS-120	PLUS-140
Névleges űrtartalom	l	90	108	120	139
Nettó űrtartalom <sup>3)</sup>	l	85	104	113	133
Max. üzemi nyomás - tároló (0,1MPa=1bar)	MPa	0,6	0,6	0,6	0,6
Max. üzemi nyomás - hőcserélő (0,1MPa=1bar)	MPa	0,6	0,6	0,6	0,6
Hőcserélő felület	m <sup>2</sup>	0,6	0,6	0,95	0,95
Hőcserélő teljesítmény (70/10/45°C)	kW	16	16	23	23
Tartós teljesítmény	l/h	390	390	560	560
Hőcserélő teljesítmény (80/10/45°C)	kW	21,1	21,1	30,4	30,4
Tartós teljesítmény	l/h	510	510	740	740
Daily power consumption <sup>1)</sup>	kWh/24h	1,6	2,0	2,4	2,8
Elektromos fűtőbetét teljesítménye	kW	1,5	1,5	2,0	2,0
Hőmérsékleti szabályzási tartomány	°C	Digitális kijelzővel 5÷75 (10 ÷ 65 manuális)			
Felfűtési idő 40°C-ig	h	1,6	2,0	1,9	2,2
Szükséges térfogatáram - kazán	m <sup>3</sup> /h	2,5	2,5	2,5	2,6
Magnézium anód	M8 menetes szárral	mm	25x390	25x390	25x390
h1 - Hőcserélő visszatérő - Ø 3/4"	mm	180	180	180	180
h2 - Merülőhüvely - Ø 3/8"	mm	305	305	380	380
h3 - Cirkulációs csatlakozás - Gw 3/4"	mm	380	380	450	450
h4 - Hőcserélő előremenő - Ø 3/4"	mm	580	580	680	680
L	mm	850	1010	1120	1275
D	mm	460	460	460	460
R	mm	100	100	100	100
A	mm	185	185	185	185
Nettó súly (tömeg)	kg	50	53	57	61

PLUS: szerkezeti ábra (80-140 liter)



BSF: szerkezeti ábra (100-140 liter)



### BSF széria\*: 100-140 liter, álló típusok, 1 hőcserélő

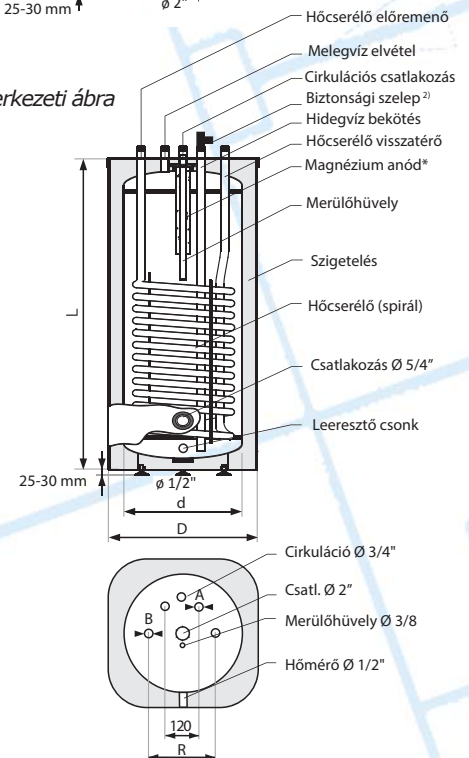
Álló típus		BSF-100	BSF-120	BSF-140
Névleges űrtartalom	l	108	120	139
Nettó űrtartalom <sup>3)</sup>	l	104	113	133
Max. üzemi nyomás - tároló (0,1MPa=1bar)	MPa	0,6	0,6	0,6
Max. üzemi nyomás - hőcserélő (0,1MPa=1bar)	MPa	0,6	0,6	0,6
Hőcserélő felület	m <sup>2</sup>	0,6	0,95	0,95
Hőcserélő teljesítmény (70/10/45°C)	kW	16	23	23
Tartós teljesítmény	l/h	390	560	560
Hőcserélő teljesítmény (80/10/45°C)	kW	21,1	30,4	30,4
Tartós teljesítmény	l/h	510	740	740
Szükséges térfogatáram - kazán	m <sup>3</sup> /h	2,5	2,5	2,6
Magnézium anód	5/4" csatl. <sup>4)</sup>	mm		
h1 - Hidegvíz betáp - Ø 3/4"	mm	210	165	165
h2 - Hőcserélő visszatérő - Ø 3/4"	mm	310	250	250
h3 - Merülőhüvely - Ø 3/8"	mm	400	375	375
h4 - Cirkulációs csatlakozás - Ø 3/4"	mm	500	450	450
h5 - Hőcserélő előremenő - Ø 3/4"	mm	710	750	750
h6 - Melegvíz elvétel (HMV) - Ø 3/4"	mm	790	920	1070
L	mm	1020	1120	1270
D	mm	518	518	518
Nettó súly (tömeg)	kg	55	60	65

BSF széria\*: 200-1500 liter űrtartalomban is rendelhető

### S, SW, SR széria\*: 100-200 liter, álló-fali típusok, 1 hőcserélő

Álló és fali változatban		S, SW, SR 100	S, SW, SR 120	S, SW, SR 140	S, SW, SR 200
Névleges űrtartalom	l	108	120	139	212
Nettó űrtartalom <sup>3)</sup>	l	100	112	131	199
Max. üzemi nyomás - tároló (0,1MPa=1bar)	MPa	0,6	0,6	0,6	0,6
Max. üzemi nyomás - hőcserélő (0,1MPa=1bar)	MPa	0,6	0,6	0,6	0,6
Hőcserélő felület	m <sup>2</sup>	1,2	1,2	1,2	1,6
Hőcserélő teljesítmény (70/10/45°C)	kW	29	29	29	39
Tartós teljesítmény	l/h	700	700	700	950
Szükséges térfogatáram - kazán	m <sup>3</sup> /h	2,5	2,5	2,5	2,6
Magnézium anód	5/4" csatl. <sup>4)</sup>	mm	25x550	25x550	38x400
L	mm	990	1090	1240	1130
d	mm	400	400	400	550
D - Szélesség x mélység	mm	450x450	450x450	450x450	650x650
A (hideg/melegvíz)	BM	3/4"	3/4"	3/4"	1"
B (hőcserélő spirál csatlakozások)	BM	3/4"	3/4"	3/4"	1"
R	mm	280	280	280	380
Nettó súly (tömeg)	kg	57	62	67	85

S, SW, SR: Szerkezeti ábra (100-200 liter)

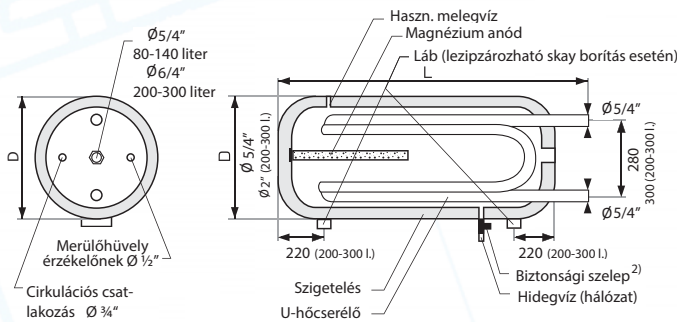


<sup>1)</sup> Állandó 65 °C-on számítva <sup>2)</sup> nincsen benne az alapárban <sup>3)</sup> tároló térfogat hőcs. nélkül <sup>4)</sup> 2013 aug. 1-től a magnézium védőanód csatlakozás 5/4", a korábbi gyártású tárolóknál 2".

### HEIZER PLUS-UH-széria: U-hőcserélő, kerámia zománc bevonat (max 95 C), szigeteléssel

Úrtartalom: 80-300 liter			PLUS-H 80	PLUS-UH 100	PLUS-UH 120	PLUS-UH 140	PLUS-UH 200	PLUS-UH 300
Névleges úrtartalom	l		80	100	120	140	200	300
Max. üzemi nyomás - tartály (1MPa=10bar)	MPa		0,6	0,6	0,6	0,6	0,6	0,6
Max. üzemi nyomás - hőcserélő (1MPa=10bar)	MPa		1,2	1,2	1,2	1,2	1,2	1,2
Hőcserélő fűtőfelület	m <sup>2</sup>		0,38		0,52		0,58	0,64
Hőcserélő teljesítmény (70/10/45°C)	kW		9,15		12,5		14	15,3
Tartós teljesítmény	l/h		220		300		340	370
Magnézium anód	Csatl. 5/4"	mm	33x200	33x200	33x250	33x250		
	Csatl. 2"	mm					38x400	38x400
L (keményhab + zipzáros skay borítás)	mm		930	1090	1200	1340	-	-
L (poliuretán vagy polisztirol keményhab)	mm		930	1090	1200	1340	1180	1460
D (keményhab + zipzáros skay borítás)	mm		475	475	475	475	-	-
D (poliuretán vagy polisztirol keményhab)	mm		470	470	470	470	660	660
Nettó súly	kg		30	36	41	47	78	100

### HEIZER PLUS-UH-széria



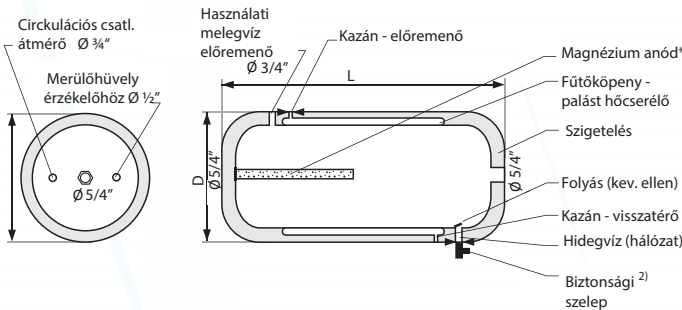
### HEIZER BIN-széria: fűtőköpenyes változat, 80-140 liter

Úrtartalom: 80-140 liter		BIN 80	BIN 100	BIN 120	BIN 140
Úrtartalom	l	80	100	120	140
Max. üzemi nyomás-tároló (1MPa: 10bar)	MPa	0,6	0,6	0,6	0,6
Max. üzemi nyomás-fűtőkör (1MPa: 10bar)	MPa	0,15	0,15	0,15	0,15
Hőcserélő felület	m <sup>2</sup>	0,48	0,65	0,76	0,95
Hőcserélő teljesítmény (70/10/45°C)	kW	11,5	15,6	18,2	23
Tartós teljesítmény	l/h	280	380	440	560
Szükséges térfogatáram - fűtőkör	m <sup>3</sup> /h	1,4	1,4	1,6	1,6
Magnézium anód	mm	33x200	33x200	33x250	33x250
L	mm	910	1050	1120	1300
D (szigetelés + zipzáros skay borítás)	mm	475	475	475	475
D (csak poliuretán szigetelés)	mm	470	470	470	470
D (csak polisztirol szigetelés)	mm	505	505	505	505
Nettó súly (poliuretán szig.)	kg	41	47	56	65

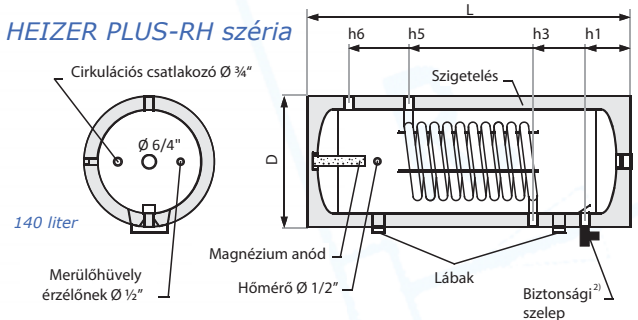
Maximális üzemi nyomás 1.5 bar - kazán, fűtési rendszer

<sup>2)</sup> nincs benne az alapárban

### HEIZER BIN-széria



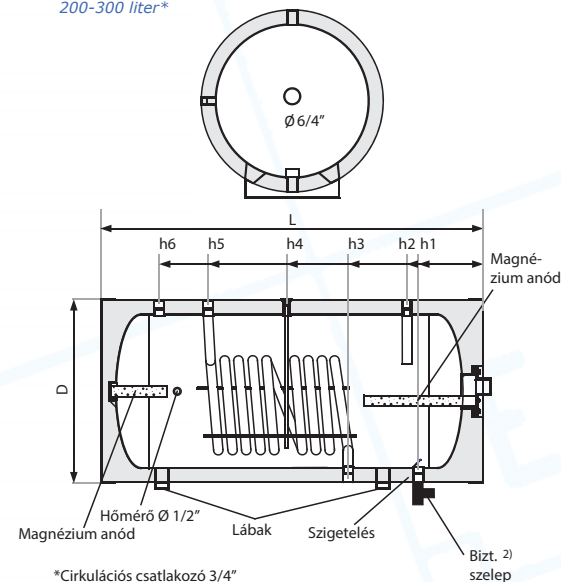
### HEIZER PLUS-RH széria



### HEIZER PLUS-RH széria: spirál csőhűtős változat, 140-300 liter

Úrtartalom: 140-300 l.		SGW(S) 140	SGW(S) 200	SGW(S) 300	
Névleges úrtartalom	l	139	212	277	
Tényleges hmv. úrtartalom <sup>3)</sup>	l	133	199	263	
Max. üzemi nyomás - tároló (1 MPa = 10 bar)	MPa	1,0	1,0	1,0	
Max. üzemi nyomás - hőcserélő (1 MPa = 10 bar)	MPa	1,6	1,6	1,6	
Hőcserélő felület	m <sup>2</sup>	0,95	1,0	1,0	
Hőcserélő teljesítmény (70/10/45°C)	kW	23	24	24	
Tartós teljesítmény (70/10/45°C)	l/h	560	570	570	
Hőcserélő teljesítmény (80/10/45°C)	kW	30,4	32	32	
Tartós teljesítmény (80/10/45°C)	l/h	740	760	760	
Szükséges térfogatáram - kazán	m <sup>3</sup> /h	2,6	2,9	2,9	
Magnézium anód	Tartály fenéklemez 5/4" <sup>4)</sup>	mm	25x390	38x200	38x200
	Karima fedél M8	mm	-	38x400	38x400
h1-Hidegvíz (hálózat) - Ø 1"	mm	175	235	235	
h2-Cirkulációs csatl. - Ø 3/4"	mm	-	275	275	
h3-Kazán visszatérő - Ø 1"	mm	375	315	485	
h4-Merülőhüvely - Ø 1/2"	mm	-	535	700	
h5-Kazán előremenő - Ø 1"	mm	850	815	985	
h6-Használati melegvíz - Ø 1"	mm	1080	895	1160	
L	mm	1240	1130	1390	
D	mm	518	670	670	
Nettó súly (poliuretán szig.)	kg	70	80	115	

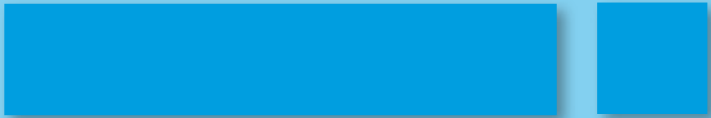
200-300 liter\*



\*Cirkulációs csatlakozó 3/4"

Lábak csak a zipzáros skay vagy műanyag borítású tartályokon található.

<sup>2)</sup> nincs benne az alapárban



HEIZER HUNGARY:  
Carnivon Kft.  
2151 Fót, Keleti M. u. 12.  
Tel. +36 70 3636-442, 636-0135  
Fax: +36 27 565-818  
E-mail: [info@heizer.hu](mailto:info@heizer.hu),  
[www.heizer.hu](http://www.heizer.hu)

**L. HEIZER G AS** S.R.L.  
via E. Forlanini, 72 - 20024 Garbagnate Milanese (Mi) - Italia  
Tel. +39 02 99026426 - Fax +39 02 99025602  
[www.heizer.it](http://www.heizer.it) - e-mail: [heizer@heizer.it](mailto:heizer@heizer.it)