

## HASZNÁLATI MELEGVÍZ TÁROLÓK HŐCSERÉLŐ NÉLKÜL



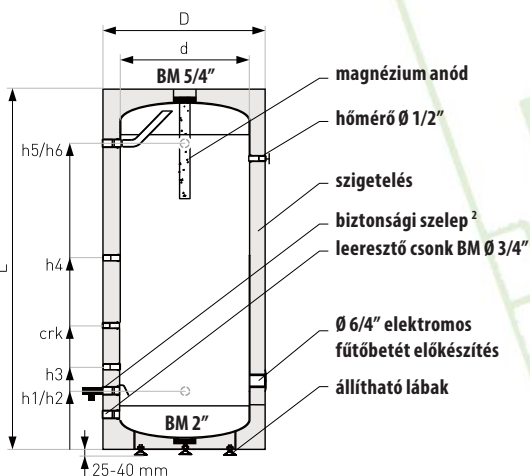
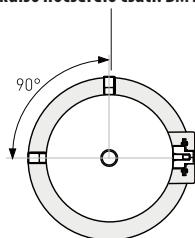
Használati melegvíz tárolására alkalmas kerámia zománc belső bevonatú tárolók, hőcserélő nélkül. Az ATF-modellek ideálisak gázüzemű melegvíztárolókkal, külső hőcserélővel történő üzemeltetésre, ezáltal a készletbeli melegvíz mennyiség megnövelésével a fogyasztási csúcsok biztosabban fedezhetőek. Tartozék a hőmérő, míg a merülőhüvellyel azok menetes előkészítésével rendelkezik a tároló. 200 liter ürtartalomtól tárolón tisztítókarima található, melyen elvégezhető az időszakos karbantartás. A szigetelés kemény, de rugalmas poliuretán hab PVC (SKAY), illetve levehető Neodul szigetelés. 500 literig keményhab szigeteléssel, 700 literes változat fix és levehető változattal, 1000 litertől csak levehető szigeteléssel rendelhetőek. A tartály korrózióvédelmére a tárolóban található magnézium védőanód gondoskodik.

A tároló maximális megengedett üzemi nyomása 6 bar - 200 litertől 10 bar, maximális üzemi hőmérséklet 95°C. A jótállás feltétele a jótállási feltételekben rögzített telepítés és karbantartás.

**ATF 100-140 – Műszaki adatok**

Megnevezés	M. e.	ATF-100	ATF-120	ATF-140
Tárolási térfogat <sup>1</sup>	l	106	120	136
ErP  poliuretán szigetelés	-	B	B	B
Maximális üzemi nyomás	MPa (bar)	0,6 (6)	0,6 (6)	0,6 (6)
Maximális üzemi hőmérséklet	°C	95	95	95
Magnézium anód - felső csatlakozás 5/4"	mm	25x310	25x310	25x310
<b>CSATLAKOZÁSOK</b>				
h1 - hidegvíz csatlakozás (BM)	" / mm	3/4 / 165	3/4 / 165	3/4 / 165
h2 - szabad csatl.-külső hőcserélő (BM)	" / mm	3/4 / 165	3/4 / 165	3/4 / 165
h3 - merülőhüvely csatl. I (Ø-BM)	" / mm	1/2 / 300	1/2 / 300	1/2 / 300
crk - cirkulációs csatl. (BM)	" / mm	3/4 / 450	3/4 / 450	3/4 / 450
h4 - merülőhüvely csatl. II (Ø)	" / mm	1/2 / 570	1/2 / 570	1/2 / 570
h5 - melegvíz elvétel (BM)	" / mm	3/4 / 790	3/4 / 920	3/4 / 1070
h6 - szabad csatl.-külső hőcserélő (BM)	" / mm	3/4 / 790	3/4 / 920	3/4 / 1070
<b>MÉRETEK</b>				
Elektromos fűtőbetét csatlakozás (BM)	"	6/4	6/4	6/4
L - magasság	mm	1040	1150	1290
D/d - külső/ tartály átmérő	mm	518/400	518/400	518/400
Nettó súly (csom. nélkül)	kg	39	42	47

<sup>1</sup> EU Bizottság 812/2013, 814/2013 rendeleteinek megfelelően. <sup>2</sup> Nem tartalmazza az alapár.

**ATF-100, 120, 140**
**külső hőcserélő csatl. BM 3/4"**


A 7-es tervminta szerinti combi kazán meleg víz csomkjától indíts on meleg víz vezetékét a külső hőcserélő csatl. felső csomkra,

majd a külső hőcserélő csatl. alsó csomkjától indíts on egy hideg víz vezetékét (benn e szivattyúval) a combi kazán hidegvíz csomkjára.

\* A külső hőcserélő csatlakozások egy magasságban találhatók a hideg-/ melegvíz csatlakozásokkal

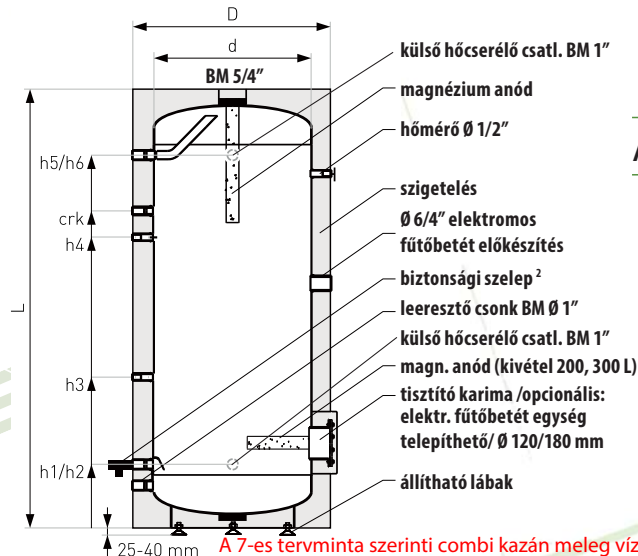
## ATF 200-500 – Műszaki adatok

Megnevezés	M. e.	ATF-200	ATF-300	ATF-400	ATF-500
Tárolási térfogat <sup>1</sup>	l	210	322	420	523
ErP  poliuretán szigetelés	-	B	B	C	B
Maximális üzemi nyomás (1MPa=10bar)	MPa	1,0	1,0	1,0	1,0
Maximális üzemi hőmérséklet	°C	95	95	95	95
Magnézium felső csatlakozás 5/4"	mm	38x400	38x400	38x400	38x400
anód karima fedélen M8	mm	-	-	38x200	38x200
<b>CSATLAKOZÁSOK</b>					
h1 - hidegvíz csatlakozás (BM)	" / mm	1 / 210	1 / 130	1 / 240	1 / 260
h2 - szabad csatl.-külső hőcserélő (BM)	" / mm	1 / 210	1 / 220	1 / 240	1 / 260
h3 - merülőhüvely csatl. I (Ø)	" / mm	1/2 / 440	1/2 / 445	1/2 / 570	1/2 / 550
h4 - merülőhüvely csatl. II (Ø)	" / mm	-	1/2 / 825	1/2 / 1100	1/2 / 1230
crk - cirkulációs csatl. (BM)	" / mm	3/4 / 680	3/4 / 925	3/4 / 1200	3/4 / 1330
h5 - melegvíz elvétel (BM)	" / mm	1 / 865	1 / 1355	1 / 1480	1 / 1650
h6 - szabad csatl.-külső hőcserélő (BM)	" / mm	1 / 865	1 / 1355	1 / 1480	1 / 1650
<b>MÉRETEK</b>					
Elektromos fűtőbetét csatlakozás (BM)	"	6/4	6/4	6/4	6/4
Tisztító karima (Ø kül. / Ø bel.)	mm	180/120	180/120	180/120	180/120
L - magasság	mm	1100	1615	1750	1950
D/d - külső/tartály átmérő	Ø	670/550	670/550	700/600	755/630
Nettó súly (csom. nélkül)	kg	60	88	104	132

\*300 literes típus esetén nincs leeresztő csomák, a külső hőcserélő alsó csatlakozás magassága 220mm.

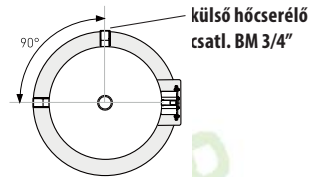
<sup>1</sup> EU Bizottság 812/2013, 814/2013 rendeleteinek megfelelően. <sup>2</sup> Nem tartalmazza az alapár.

## ATF-200, 400, 500

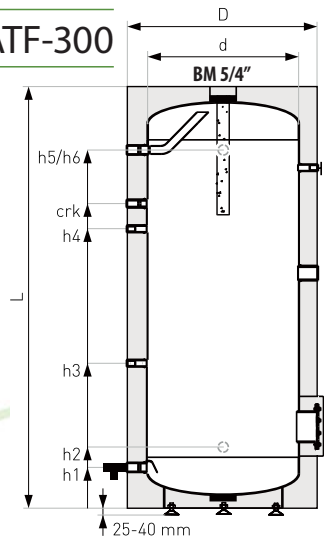


A 7-es tervminta szerinti combi kazán meleg víz csomákjával indítson meleg víz vezeték a külső hőcserélő csatl. felső csomákra,


majd a külső hőcserélő csatl. alsó csomákjával indítson egy hideg víz vezeték (binnen szivattyúval) a combi kazán hidegvíz csomákjára.



## ATF-300



## ATF 700-1500 – Műszaki adatok

Megnevezés	M. e.	ATF-700	ATF-1000	ATF-1500
Tárolási térfogat <sup>1</sup>	l	705	1019	1442
ErP  poliuretán szigetelés	-	C	-	-
Neodul®	-	C	C	C
Maximális üzemi nyomás (1MPa=10bar)	MPa	1,0	1,0	1,0
Maximális üzemi hőmérséklet	°C	95	95	95
Magnézium felső csatlakozás 2"	mm	38x600	38x600	38x600
anód oldalsó csatlakozás 5/4"	mm	38x400	38x400	38x400
<b>CSATLAKOZÁSOK</b>				
h1 - hidegvíz csatlakozás (BM)	" / mm	6/4 / 225	6/4 / 270	6/4 / 270
h2 - szabad csatlakozás-külső hőcserélő (BM)	" / mm	6/4 / 315	6/4 / 380	6/4 / 380
h3 - merülőhüvely csatl. I (Ø)	" / mm	1/2 / 605	1/2 / 600	1/2 / 600
h4 - merülőhüvely csatl. II (Ø)	" / mm	1/2 / 1285	1/2 / 1200	1/2 / 1630
crk - cirkulációs csatl. (BM)	" / mm	5/4 / 1425	5/4 / 1290	5/4 / 1950
h5 - melegvíz elvétel (BM)	" / mm	6/4 / 1705	6/4 / 1570	6/4 / 2250
h6 - szabad csatl.-külső hőcserélő (BM)	" / mm	6/4 / 1705	6/4 / 1570	6/4 / 2250
<b>MÉRETEK</b>				
L - magasság	mm	2050/2080 <sup>4</sup>	1990 <sup>4</sup>	2680 <sup>4</sup>
d - átmérő szigetelés nélkül	mm	700	900	900
D - átmérő szigeteléssel	mm	855/860 <sup>4</sup>	1060 <sup>4</sup>	1100 <sup>4</sup>
Billenési magasság	mm	2220	2230 <sup>4</sup>	2860 <sup>4</sup>
Nettó súly (csom. nélkül)	kg	195	265	405

<sup>1</sup> EU Bizottság 812/2013, 814/2013 rendeleteinek megfelelően. <sup>2</sup> Nem tartalmazza az alapár.

<sup>3</sup> 2013. aug. 1. után anód csatlakozás 5/4", előtte 2" <sup>4</sup> Neodul® (levehető).

## ATF-700, 1000, 1500

A 7-es tervminta szerinti combi kazán meleg víz csonkjától indítson meleg víz vezeték a külső hőcserélő csatl. felső csonkra,

majd a külső hőcserélő csatl. alsó csonttól indítson egy hideg víz vezeték (benne szivattyúval) a combi kazán hidegvíz csonkjára.

