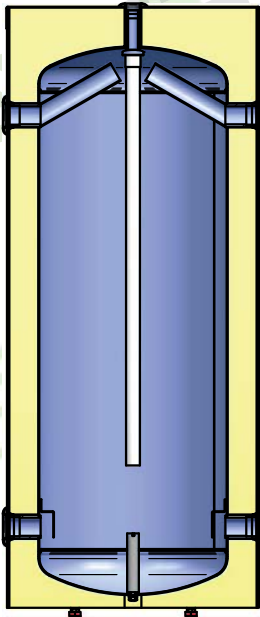


## ZOMÁNCOZOTT SZÉNACÉL PUFFERTÁROLÓK



Zománcozott szénacél tárolók fűtött és 1000 literig korlátozottan hűtött (minimum +6°C) víz tárolására, illetve használati melegvíz tárolására. Űrtartalom választék 150 litertől 2000 literig nyújt megoldást használati melegvíztárolóként vagy a pufferegni kívánt fűtővíz rozsdamentes tárolására. Használati melegvíz tároló esetén a melegvíz külső hőforrás által előállított (pl. lemezes hőcserélő, átfolyó vízmelegítő). Pufferként használva, a tároló hidraulikus váltóként (megfelelő csatlakoztatásokkal) is üzemelhet a fűtési rendszer és a készülék között. Kiváló hőszigetelése okán 500 literig B energiasztály besorolásúak a tárolók. 500 literig keményhab szigetelés nyújt megoldást a hőveszteség minimalizálására, míg 750 litertől levehető változatú, így a szigetelés levételével könnyű és sérülésmentes mozgatás válik lehetővé, de igény esetén 750–1000 liter között fix szigeteléssel is rendelhető. Kerámia zománc belső bevonattal rendelkezik,



így a tároló nyitott fűtési rendszerben és ivóvíz rendszerben is használható. A zománcozott tárolókra 5 év garancia áll rendelkezésre.

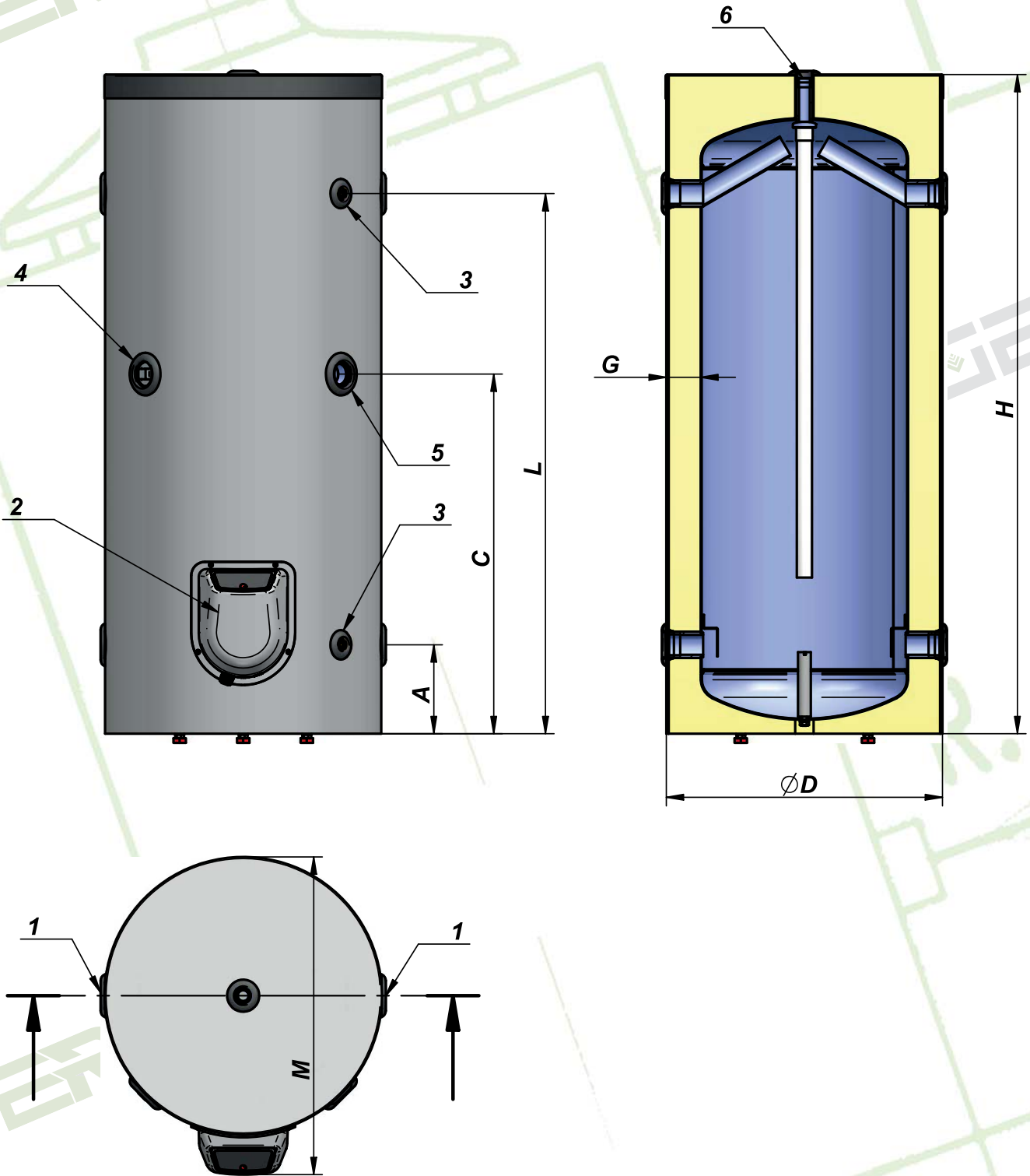
## ZOMÁNCOZOTT PUFFERTÁROLÓK - 1000 literig üzemi hőmérséklet: +6/95°C, 750 litertől levehető szigeteléssel

Típus	M.e.	ATF-							
		152	202	302	502	752 R/F	1002 R/F	1502 F	2002 F
Tároló bruttó Űrtartalom	-	150	200	300	500	750	1000	1500	2000
Energiahatékonysági osztály	-	B	B	B	B	-	-	-	-
Nettó Űrtartam	l	147	193	272	491	748	961	1495	2020
Hőtárolási veszteség	W	45	53	50	73	116	131	155	178
Max. üzemi nyomás (1Mpa=10bar)	MPa	0,6	0,6	0,6	0,6	0,6	0,6	0,6	0,6
Szigetelés vastagsága	mm	75	75	85	80	125/80	125/80	100	100
Bruttó súly (tömeg)	kg	53	60	72	124	162	206	367	420
<b>CSATLAKOZÁSOK</b>									
1 Melegvíz/hidegvíz*		6/4"BM	6/4"BM	6/4"BM	2"BM	2"BM	2"BM	2"BM	2"BM
2 Karima		Igen	Igen	Igen	Igen	Igen	Igen	Igen	Igen
3 Csatlakozás hőmérőnek, érzékelőhüvelynek		1/2"BM	1/2"BM	1/2"BM	1/2"BM	1/2"BM	1/2"BM	1/2"BM	1/2"BM
4 Másodlagos csatlakozás		6/4"BM	6/4"BM	6/4"BM	6/4"BM	6/4"BM	6/4"BM	6/4"BM	6/4"BM
5 Cirkulációs csatlakozás		6/4"BM	6/4"BM	6/4"BM	2"BM	2"BM	2"BM	2"BM	2"BM
6 Melegvíz**		3/4"BM	3/4"BM	3/4"BM	5/4"BM	5/4"BM	5/4"BM	2"BM	2"BM
<b>MÉRETEK</b>									
A	mm	195	195	200	225	340	340	385	395
C	mm	615	780	890	970	905	1110	1215	1225
D	mm	600	600	670	800	1010	1010	1250	1400
G	mm	75	75	85	80	125/80	125/80	100	100
H	mm	1150	1430	1605	1765	1675	2020	2210	2255
L	mm	900	1170	1330	1470	1280	1620	1765	1775
M	mm	690	690	760	890	1110	1110	1385	1535

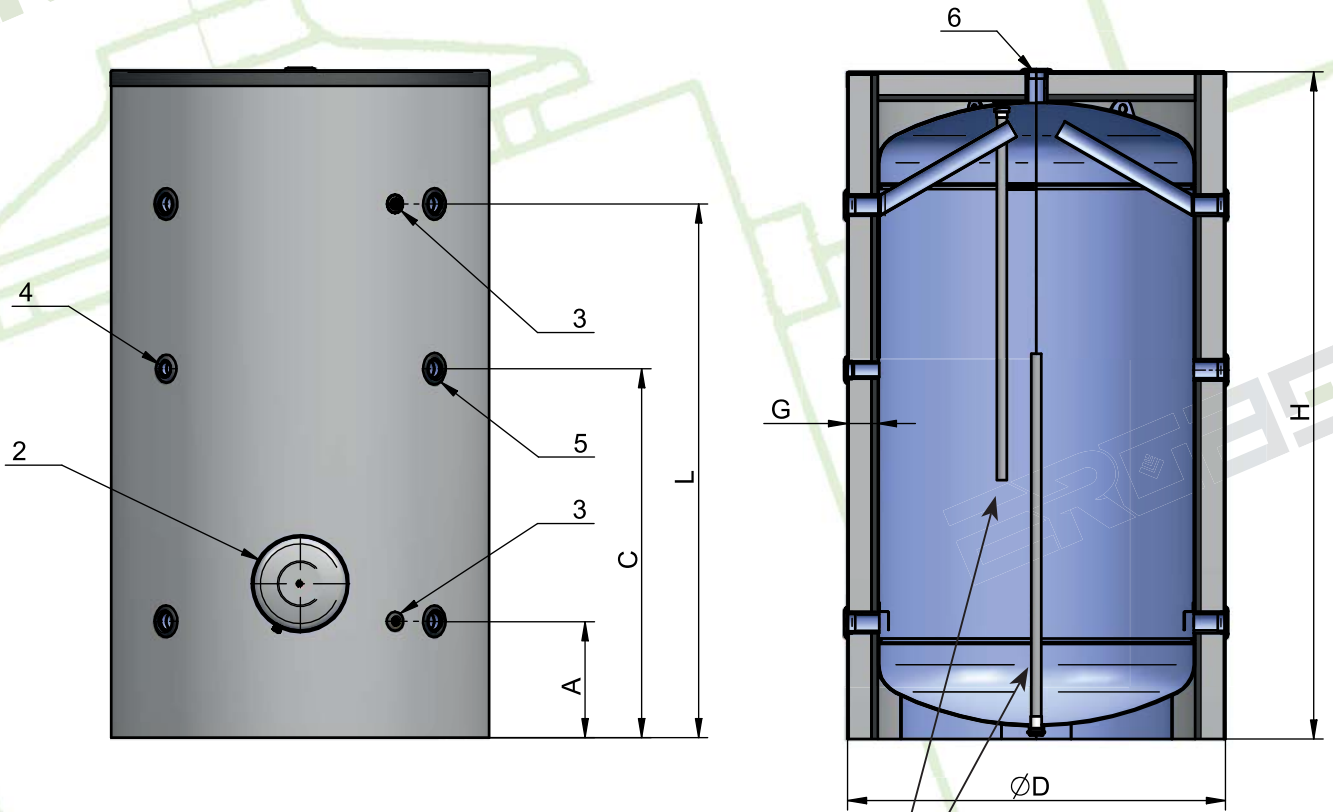
\* Fűtési puffertárolóként felhasználva légtelenítő csatlakozás, előre/vissza; \*\* Fűtési puffertárolóként felhasználva légtelenítő csatlakozás

XXX R: keményhab szigetelés; XXX F: levehető szigetelés  
750 litertől levehető változatú, de igény esetén 750–1000 liter között fix szigeteléssel is rendelhető.

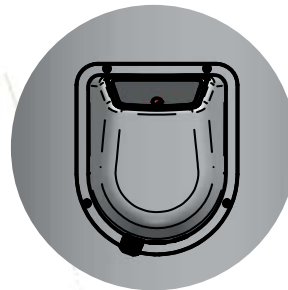
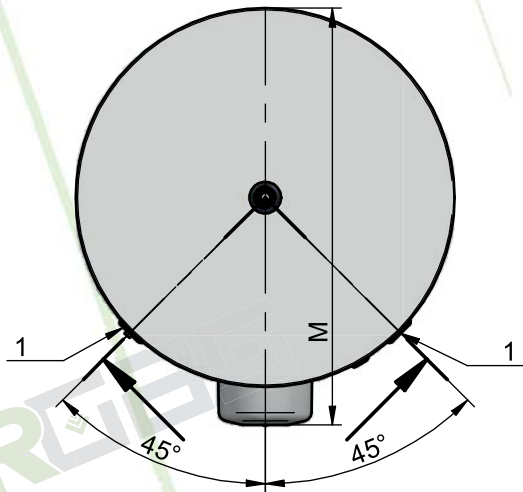
**ATF-152-502**



**ATF-752-2002**



Magnézium védőanód



150-1000 liter  
esetén



1500-2000 liter  
esetén