


'A' ENERGIAOSZTÁLYOS INDIREKT TÁROLÓK

BSF-A: 1 hőcserélős indirekt tároló, oldalsó csatlakozókkal
SOI-A: 2 hőcserélős indirekt tároló, oldalsó csatlakozókkal
SRN-A: 1 hőcserélős indirekt tároló, felső csatlakozókkal

Álló kivitelű, minősített acél tároló, kerámia zománc bevonattal használati melegvíz fűtésére és tárolására. A tartály belső védelmét magas minőségű 870 °C-on kiégett kerámia zománc bevonat biztosítja. A szigetelés kemény poliuretán hab biztosítja, PVC (SKAY) borítással, extra vastag kivitelben, így biztosított a minimális energiavesztéséget igazoló 'A' energiasztály. A katód védelemről a tárolóban található magnézium védőanód gondoskodik.

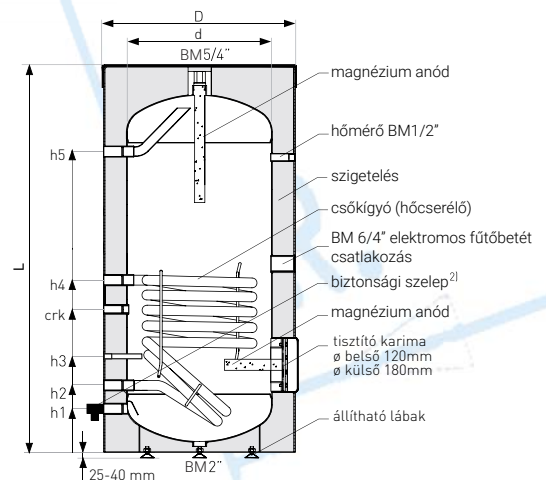
A közvetett fűtésű tároló használati melegvíz előállítására alkalmas, a belső csőkiágó (hőcserélő) fűtőkészülékre, fűtött puffertárolóra, napkollektoros rendszerre csatlakoztatható. A tárolón tisztítókarima található, melyen elvégezhető az időszakos karbantartás.

Műszaki adatok / táblázat /

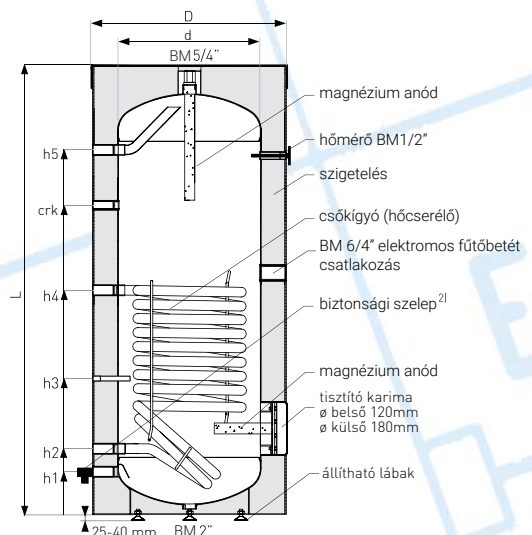
Megnevezés	M.e.	BSF-A széria		
		200	250	300
Névleges űrtartalom ¹	l	205	247	292
ErP  poliuretán szigetelés	-	A	A	A
Maximális üzemi nyomás - tároló (1MPa=10bar)	MPa	1,0	1,0	1,0
Maximális üzemi nyomás - csőkiágó (1MPa=10bar)	MPa	1,6	1,6	1,6
Maximális üzemi hőmérséklet - tároló	°C	95	95	95
Maximális üzemi hőmérséklet - hőcserélő	°C	110	110	110
Hőcserélő felület	m ²	0,8	1,0	1,4
Hőcserélő űrtartalom	l	5,6	7,0	9,8
Hőcserélő teljesítmény (70/10/45°C)	kW	21,4	23,6	33,6
Hőcserélő tartós teljesítmény (70/10/45°C)	l/h	526	585	814
Hőcserélő teljesítmény (80/10/45°C)	kW	29	31,5	44,8
Hőcserélő tartós teljesítmény (80/10/45°C)	l/h	714	774	1096
Magnézium felső csatlakozás BM5/4"	mm	38x400	38x400	38x400
anód karimán fedélen M8	mm	38x200	38x200	38x200
h1 - Hidegvíz (BM)	"/ mm	1 / 140	1 / 140	1 / 140
h2 - Hőcserélő visszatérő (BM) - alsó	"/ mm	1 / 225	1 / 225	1 / 225
h3 - Merülőhüvely (Ø)	"/ mm	1/2 / 325	1/2 / 410	1/2 / 470
crk - Cirkulációs csatl. (BM)	"/ mm	3/4 / 485	3/4 / 1050	3/4 / 1140
h4 - Hőcserélő előremenő (BM) - alsó	"/ mm	1 / 585	1 / 695	1 / 775
h5 - Használati melegvíz elvétel (BM)	"/ mm	1 / 1025	1 / 1245	1 / 1495
d - átmérő szig. nélkül	mm	500	500	500
D - átmérő szigeteléssel	mm	670	700	700
L - magasság	mm	1355	1565	1825
Nettó súly (tömeg)	kg	77	88	105

¹ A 812/2013 / EU bizottsági rendelet (814/2013) szerint ² Nem tartalmazza az alapár.

BSF-A 200



BSF-A 250/ 300

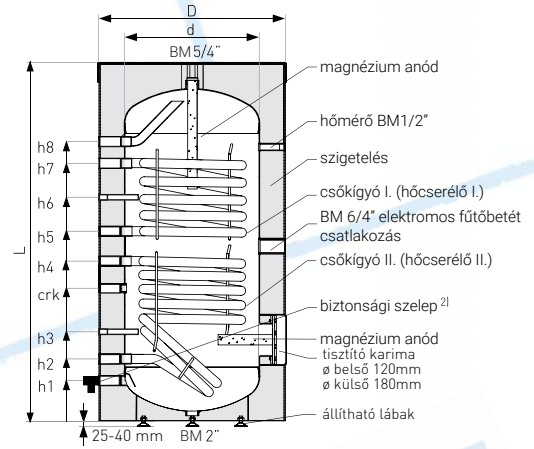


Műszaki adatok / táblázat/

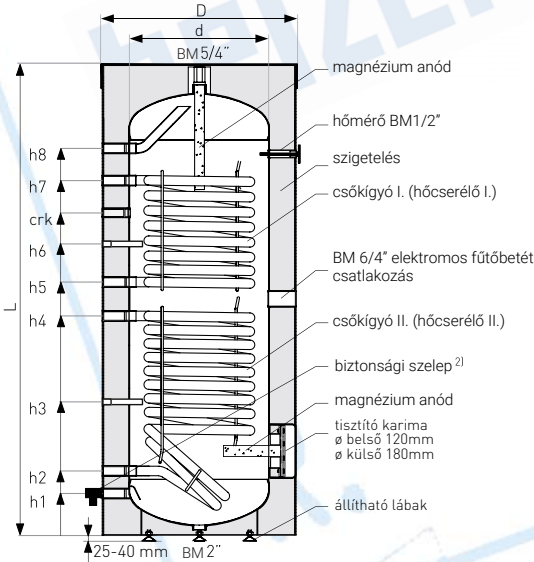
Megnevezés	M.e.	SOI-A széria		
		200	250	300
Névleges űrtartalom ¹	l	199	240	286
ErP poliuretán szigetelés	-	A	A	A
Maximális üzemi nyomás - tároló (1MPa=10bar)	MPa	1,0	1,0	1,0
Maximális üzemi nyomás - csőkgígyó (1MPa=10bar)	MPa	1,6	1,6	1,6
Maximális üzemi hőmérséklet - tároló	°C	95	95	95
Maximális üzemi hőmérséklet - hőcserélő	°C	110	110	110
Hőcserélő felület - alsó	m ²	0,8	1,0	1,4
Hőcserélő űrtartalom - alsó	l	5,6	7,0	9,8
Hőcserélő teljesítmény (70/10/45°C) - alsó	kW	21,4	23,6	33,6
Hőcserélő tartós teljesítmény (70/10/45°C) - alsó	l/h	526	585	814
Hőcserélő teljesítmény (80/10/45°C) - alsó	kW	29	31,5	44,8
Hőcserélő tartós teljesítmény (80/10/45°C) - alsó	l/h	714	774	1096
Hőcserélő felület - felső	m ²	0,6	0,8	0,8
Hőcserélő űrtartalom - felső	l	4,2	5,6	5,6
Hőcserélő teljesítmény (70/10/45°C) - felső	kW	14,2	21,5	21,5
Hőcserélő tartós teljesítmény (70/10/45°C) - felső	l/h	351	533	533
Hőcserélő teljesítmény (80/10/45°C) - felső	kW	18,8	26	26
Hőcserélő tartós teljesítmény (80/10/45°C) - felső	l/h	465	632	632
Magnézium anód felső csatlakozás BM5/4"	mm	38x400	38x400	38x400
anód karimán fedélen M8	mm	38x200	38x200	38x200
h1 - Hidegvíz (BM)	" / mm	1 / 140	1 / 140	1 / 140
h2 - Hőcserélő visszatérő (BM) - alsó	" / mm	1 / 225	1 / 225	1 / 225
h3 - Merülőhüvely I. (Ø belső 8mm)	" / mm	1/2 / 325	1/2 / 410	1/2 / 470
crk - Cirkulációs csatl. (BM)	" / mm	3/4 / 485	3/4 / 1050	3/4 / 1140
h4 - Hőcserélő előremenő (BM) - alsó	" / mm	1 / 585	1 / 695	1 / 775
h5 - Hőcserélő visszatérő (BM) - felső	" / mm	1 / 695	1 / 805	1 / 895
h6 - Merülőhüvely II. (Ø belső 8mm)	" / mm	1/2 / 820	1/2 / 940	1/2 / 1030
h7 - Hőcserélő előremenő (BM) - felső	" / mm	1 / 945	1 / 1145	1 / 1255
h8 - Használati melegvíz elvétel (BM)	" / mm	1 / 1025	1 / 1245	1 / 1495
d - átmérő szig. nélkül	mm	500	500	500
D - átmérő szigeteléssel	mm	670	700	700
L - magasság	mm	1355	1565	1825
Nettó súly (tömeg)	kg	85	98	127

¹ A 812/2013 / EU bizottsági rendelet (814/2013) szerint ² Nem tartalmazza az alapár.

SOI-A 200



SOI-A 250/ 300



Műszaki adatok / táblázat/

Megnevezés	M.e.	BSF-A széria	
		120	140
Névleges űrtartalom ¹	l	123	139
ErP poliuretán szigetelés	-	A	A
Maximális üzemi nyomás - tároló (1MPa=10bar)	MPa	1,0	1,0
Maximális üzemi nyomás - csőkgígyó (1MPa=10bar)	MPa	1,6	1,6
Maximális üzemi hőmérséklet - tároló	°C	95	95
Maximális üzemi hőmérséklet - hőcserélő	°C	110	110
Hőcserélő felület	m ²	1,2	1,2
Hőcserélő űrtartalom	l	8	8
Hőcserélő teljesítmény (70/10/45°C)	kW	29	29
Hőcserélő tartós teljesítmény (70/10/45°C)	l/h	700	700
Magnézium anód felső csatlakozás BM5/4"	mm	38x400	38x400
Hidegvíz (BM)	"	1	1
Használati melegvíz elvétel (BM)	"	1	1
Cirkulációs csatl. (BM)	"	1	1
Hőcserélő előremenő/ visszatérő (BM)	"	1	1
Elektromos fűtőbetét előkészítés (Ø)	"	5/4	5/4
Merülőhüvely (Ø)	"	1/2	1/2
Hőmérő (BM)	"	1/2	1/2
Leeresztő csonk (BM)	"	1	1
D - átmérő szigeteléssel	mm	660	660
L - magasság	mm	910	1005
Nettó súly (tömeg)	kg	74	82

¹ A 812/2013 / EU bizottsági rendelet (814/2013) szerint ² Nem tartalmazza az alapár.

SRN-A 120/ 140

