

original
PUS

> HEIZER PUS-100 típus

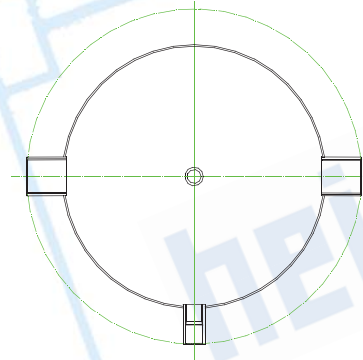
100 literes álló tároló szigeteléssel,
hőcserélő nélkül, 9 csatlakozóval
- rétegvíz puffer tároló

- > Poliuretán zártcellás szigetelés
- > PVC zipzáros levehető borítás (ezüst, szürke színben)
- > Álló változat lábakkal
- > Szénacél puffer, nem zománcozott!

- > Max. üzemi nyomás: 3 bar
- > Min/max. üzemi hőmérséklet: 5/95 C
- > Teljes magasság: 1020 mm
- > Átmérő szigeteléssel: 518 mm

- > 1. Tartály fenék 400x2.5mm(St3S)
- > 2. Tároló palást 2.5 mm steel (St3S)
- > 3. Csatlakozás 6/4"
- > 4. Csatlakozás 3/4"
- > 5. Csatlakozás 1/2"
- > 6. Hegesztett fémgyűrű
- > 7. Stabilizáló lábak

felülnézet



oldalnézet

