

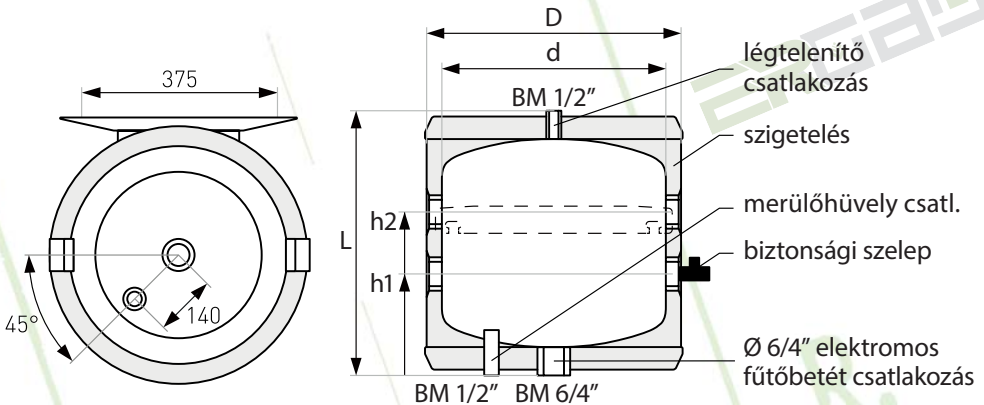


## FALI PUFFERTÁROLÓ PÁRAZÁRÓ SZIGETELÉSEL

Belső felületvédelem nélküli fűtési puffertároló 40-140 literig párazáró kemény poliuretán hab szigeteléssel. A tárolók falitartóval rendelkeznek, valamint nagy méretű elektromos fűtőbetét is telepíthető a rendszerbe.

Használatával növelhető a fűtési rendszer térfogata, megkönnyíthető a hőszivattyúk kültéri egységének visszaolvasztása, de hidraulikus váltó funkcióval is bír.

Telepítéskor javasoljuk az új hőszivattyú SBA inhibitor alkalmazását, mely nemcsak korrózióvédő anyagokat tartalmaz, de biocid és gázlektő adalék tartalommal is bír.



## Műszaki adatok

Megnevezés	M.e.	PUSE-					
		40	60	80	100	120	140
Tárolási térfogat <sup>1</sup>	l	40	63	86	106	118	136
ErP  poliuretán szigetelés	-	C	C	C	C	C	C
Maximális üzemi hőmérséklet	°C	95	95	95	95	95	95
Minimális üzemi hőmérséklet	°C	6	6	6	6	6	6
Maximális üzemi nyomás	bar	3	3	3	3	3	3
h1 - fűtővíz kör csatlakozása (BM)	"/ mm	6/4 / 175	6/4 / 175	6/4 / 175	6/4 / 175	6/4 / 175	6/4 / 175
h2 - fűtővíz kör csatlakozása (BM)	"/ mm	6/4 / 305	6/4 / 505	6/4 / 690	6/4 / 840	6/4 / 940	6/4 / 1090
d - belső átmérő	mm	400	400	400	400	400	400
D - külső átmérő	mm	460	460	460	460	460	460
L - magasság	mm	480	680	865	1015	1115	1265
Nettó súly (csom. nélkül)	kg	25	31	35	40	49	55

<sup>1</sup> EU Bizottság 812/2013, 814/2013 rendeleteinek megfelelően.

A gyártó fenntartja a jogot a tartalom előzetes értesítés nélküli megváltoztatására.

Beépítés előtt, kérjük, egyeztesse az adatokat pl. amennyiben azok befolyásolják az elhelyezhetőséget!

Tilos a katalógus tartalmi elemeinek engedély nélküli másolása és felhasználása!