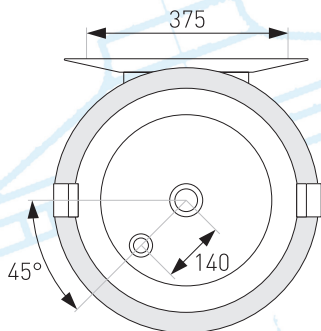
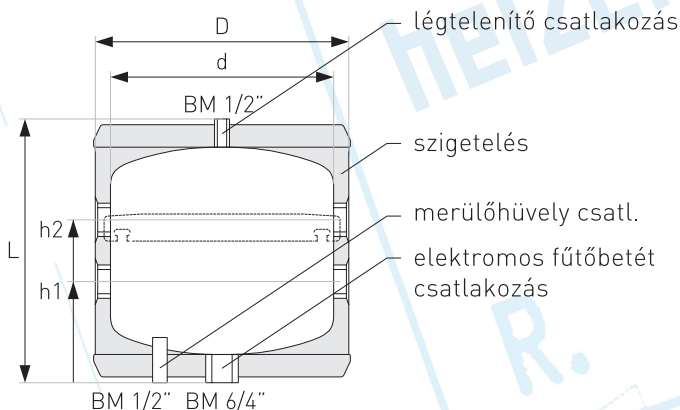


FALI PUFFERTÁROLÓ PÁRAZÁRÓ SZIGETELÉSEL


PUSE 40-140



Belső felületvédelem nélküli fűtési puffertároló 40-140 literig párazáró kemény poliuretán hab szigeteléssel. PUSE tárolók 40-140 literig falitartóval, nagy méretű elektromos fűtőbetét is telepíthető a rendszerbe. Használatával növelhető a fűtési rendszer térfogata, megkönnyíthető a hőszivattyúk kültéri egységének víz-szaolvasztása, de hidraulikus váltó funkcióval is bír. Telepítéskor javasoljuk az új hőszivattyú SBA inhibitor alkalmazását, mely nemcsak korrózióvédő anyagokat tartalmaz, de biocid és gázlekötő adalék tartalommal is bír. Műszaki adatok, csatlakozó méretek a műszaki táblázatban találhatóak.



Műszaki adatok PUSE 40-140

Megnevezés	M.e.	PUSE 40-140					
		40	60	80	100	120	140
Névleges űrtartalom ¹	l	40	63	86	106	118	136
ErP  poliuretán szigetelés	-	C	C	C	C	C	C
Maximális üzemi hőmérséklet	°C	95	95	95	95	95	95
Minimális üzemi hőmérséklet	°C	6	6	6	6	6	6
Maximális üzemi nyomás	bar	3	3	3	3	3	3
h1 - fűtővíz kör csatlakozása (BM)	"/ mm	6/4 / 175	6/4 / 175	6/4 / 175	6/4 / 175	6/4 / 175	6/4 / 175
h2 - fűtővíz kör csatlakozása (BM)	"/ mm	6/4 / 305	6/4 / 505	6/4 / 690	6/4 / 840	6/4 / 940	6/4 / 1090
d - belső átmérő	mm	400	400	400	400	400	400
D - külső átmérő	mm	460	460	460	460	460	460
L - magasság	mm	480	680	865	1015	1115	1265
Nettó súly (csom. nélkül)	kg	25	30	35	39	46	53

¹ EU Bizottság 812/2013, 814/2013 rendeleteinek megfelelően.