



heizer

Úrtartalom: 80-300 literig

FALI FEKVŐ

SZÉRIÁK



falitartó külön rendelendő
(1.típus 140 literig, 2.típus 200-300 liter)

FALI, FEKVŐ INDIREKT TÁROLÓK HŐCSERÉLŐVEL ÉS HŐCSERÉLŐ NÉLKÜL

Fali kivitelű, de fekvő elhelyezésű tárolók alkalmazása ott célszerű, ahol nincs hely a függőleges fali vagy álló tárolók elhelyezésére, mivel a kis helyigénnyel a kedvezőtlenebb vízrétegződéssel kell megbarátkoznunk, de összességében a megfelelő tároló méret kiválasztásával komfortos használatot tesznek lehetővé.

Közvetett fűtésű tároló használati melegvíz előállítására, rendszerint a hőcserélőt fűtőkészülékre, fűtött puffertárolóra, napkollektoros rendszerre csatlakoztathatjuk. Hőszivattyúk esetében érdemes több tároló, Tichelmann-elv szerinti párhuzamos lekötése, feltéve ha nincs elég hely a nagy hőcserélő felülettel rendelkező indirekt tárolók elhelyezésére (méretezés szükséges). Elektromos fűtőbetét termosztáttal igény szerint rendelhető hozzá (opcionális), mely a menetes csatlakozóba könnyen installálható.

A tartály belső védelmét kerámia zománc bevonat biztosítja. A zártcellás rugalmas poliuretán hab PVC borítással minimalizálja a hőveszteséget. A katód védelemről a tárolóban található magnézium védőanód gondoskodik.

Választható szériák:

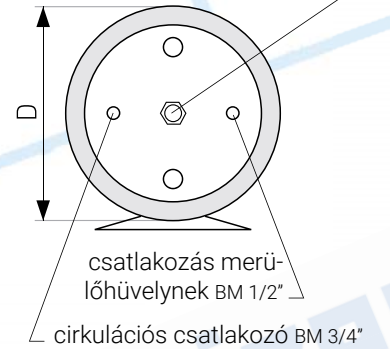
- **PLUS-UH széria** belső hőcserélője fixen behegesztett simacsöves U-alakú csőkígyó, mely a tárolóval együtt kerül zománcozásra. Kisebb felületű, mint a spiráltekercses kivitel, de ellenirányú hőcserélő, így nem okoz vízréteg keveredést. Úrtartalom: 80-300 liter között választható.
- **PLUS-RH széria** belső hőcserélője fixen behegesztett, vízszintes elhelyezésű spirál csőkígyó, mely a tárolóval együtt kerül zománcozásra. Nagyobb felületű, mint az U-alakú kivitel, de számolnunk kell a vízréteg keveredéssel. Úrtartalom: 140-300 liter között választható.
- **BIN széria** palást hőcserélője, optimális megoldás ellenáram és nyomásvesztés szempontjából is, kiválasztásánál nemcsak tároló térfogatot, de a palásthőcserélő teljesítményt is figyelembe kell vennünk. Úrtartalom: 80-140 liter között választható.
- **H széria** hőcserélő nélküli kivitel, szűkös függőleges beépítési lehetőségek esetén nyújt optimális megoldást külső hőcserélővel előállított használati melegvíz tárolására. Úrtartalom: 80-140 liter között választható.

Mindkét szériához külön fali tartó rendelése szükséges a falra rögzítés korrekt kivitelezéséhez. A tároló maximális megengedett üzemi nyomása 6 bar, a hőcserélő maximum 12 bar nyomással használható. Maximális üzemi hőmérséklete 95 °C. Termékgarancia 5 év, melynek feltétele a termék-dokumentációban rögzített magnézium anódcseré és a tároló tisztítása.



PLUS-UH 80-300

csatlakozás elektromos
fűtőbetét számára
BM 5/4" 80-140 liter
BM 6/4" 200-300 liter

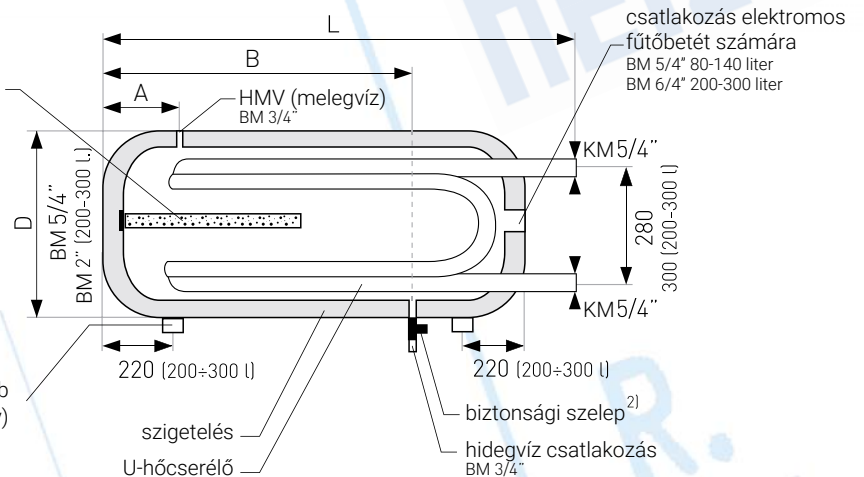


falitartó külön rendelendő
(1.típus 140 literig, 2.típus 200-300 liter)



magnézium anód

láb
(200-300 liter űrt., skay köpeny)



Műszaki adatok / táblázat/

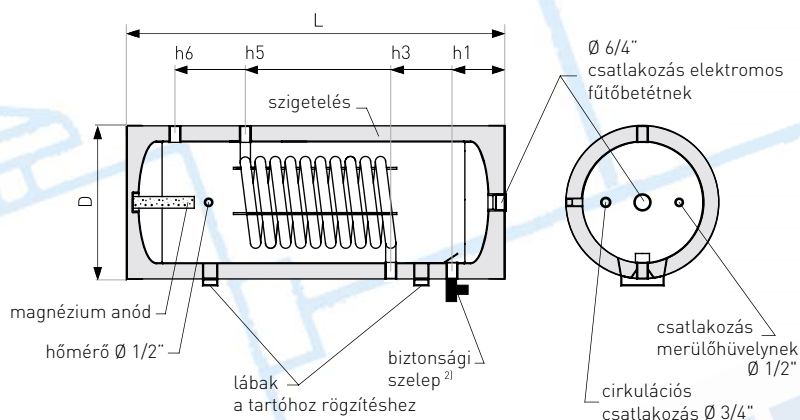
Megnevezés	M.e.	Plus-UH széria					
		80	100	120	140	200	300
Névleges űrtartalom ¹	l	85	103,5	114	132	204	271
ErP	polisztirol szigetelés	-	C	C	C	C	C
	poliuretán szigetelés	-	C	C	C	-	-
Maximális üzemi nyomás - tároló (1MPa=10bar)	MPa	0,6	0,6	0,6	0,6	0,6	0,6
Maximális üzemi nyomás - csőkígyó (1MPa=10bar)	MPa	0,6	0,6	0,6	0,6	0,6	0,6
Maximális üzemi hőmérséklet - tároló	°C	95	95	95	95	95	95
Maximális üzemi hőmérséklet - hőcserélő	°C	110	110	110	110	110	110
Hőcserélő felület	m ²	0,38	0,38	0,52	0,52	0,58	0,64
Hőcserélő űrtartalom	l	3,0	3,0	4,0	4,0	4,5	6,0
Hőcserélő teljesítmény (70/10/45°C)	kW	9,15	9,15	12,5	12,5	14	15,3
Hőcserélő tartós teljesítmény (70/10/45°C)	l/h	220	220	300	300	340	370
Hőcserélő teljesítmény (80/10/45°C)	kW	10,4	10,4	14,2	14,2	16,0	17,4
Hőcserélő tartós teljesítmény (80/10/45°C)	l/h	257	257	351	351	390	431
Magnézium anód	oldalsó csatlakozó 5/4"	mm	33x200	33x200	33x250	33x250	-
	oldalsó csatlakozó 2"	mm	-	-	-	-	38x400
D - átmérő szigeteléssel	mm	470	470	470	470	660	660
L - hosszúság	mm	930	1090	1200	1350	1180	1460
A méret	mm	250	250	250	250	280	280
B méret	mm	620	760	860	1015	795	1060
Nettó súly	kg	31	36	41	47	68	90

¹ A 812/2013 / EU bizottsági rendelet (814/2013) szerint ² Nem tartalmazza az alapár.

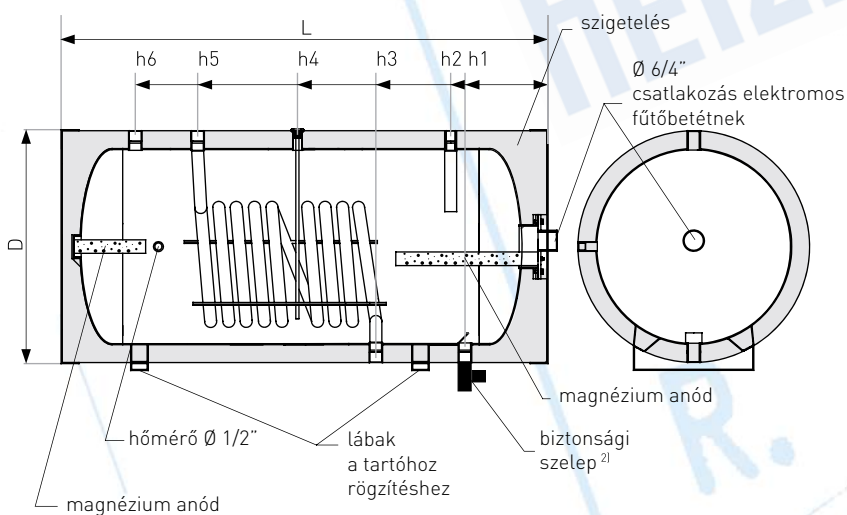
PLUS-RH 140




falitartó külön rendelendő
(1.típus 140 literig, 2.típus 200-300 liter)



PLUS-RH 200-300

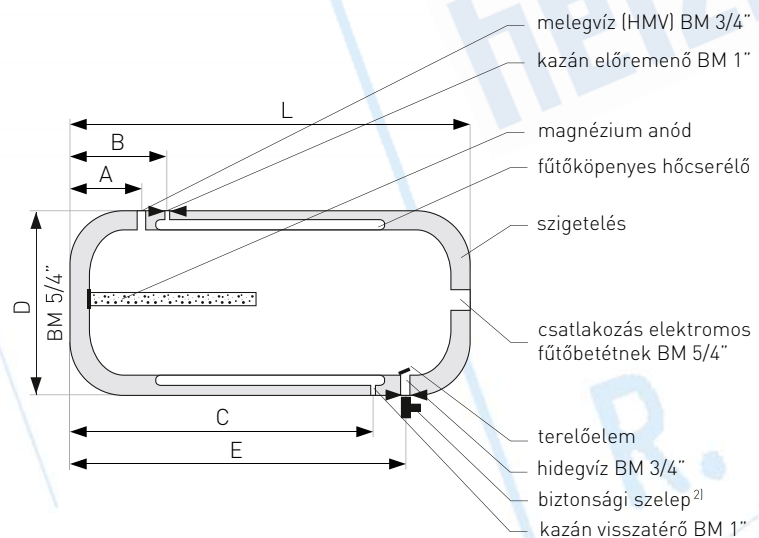
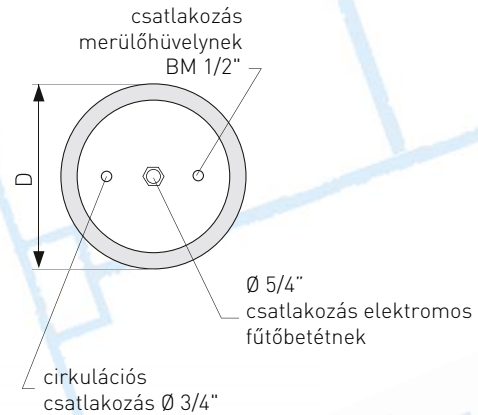


Műszaki adatok / táblázat /

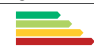

	M.e.	Plus-RH 140	Plus-RH 200	Plus-RH 300
Névleges űrtartalom ¹	l	130	200	261
ErP  poliuretán szigetelés	-	B	B	B
Maximális üzemi nyomás - tároló (1MPa=10bar)	MPa	1,0	1,0	1,0
Maximális üzemi nyomás - csőkégyő (1MPa=10bar)	MPa	1,6	1,6	1,6
Maximális üzemi hőmérséklet - tároló	°C	100	100	100
Maximális üzemi hőmérséklet - hőcserélő	°C	110	110	110
Hőcserélő felület	m ²	0,95	1,0	1,0
Hőcserélő űrtartalom	l	6,7	7,0	7,0
Hőcserélő teljesítmény (70/10/45°C)	kW	23	24	24
Hőcserélő tartós teljesítmény (70/10/45°C)	l/h	560	570	570
Hőcserélő teljesítmény (80/10/45°C)	kW	30,4	32	32
Hőcserélő tartós teljesítmény (80/10/45°C)	l/h	740	760	760
Javasolt térfogatáram - fűtési kör	m ³ /h	2,6	2,9	2,9
Maganézium felső csatlakozás BM5/4"	mm	25x390	38x200	38x200
anód karimán fedélen M8	mm	-	38x400	38x400
h1 - hidegvíz csatl. - Ø 1"	mm	175	235	235
h2 - cirkulációs csatl. - Ø 3/4"	mm	-	275	275
h3 - kazán visszatérő - Ø 1"	mm	375	315	485
h4 - merülőhűvellyel érzékelőnek Ø 10	mm	-	535	700
h5 - kazán előremenő - Ø 1"	mm	850	815	985
h6 - melegvíz (HMV) - Ø 1"	mm	1080	895	1160
L - hosszúság	mm	1240	1130	1390
D - átmérő szigeteléssel	mm	518	670	670
Nettó súly	kg	70	80	115

¹ A 812/2013 / EU bizottsági rendelet (814/2013) szerint ² Nem tartalmazza az alapár.

BIN 80-140 polisztirol

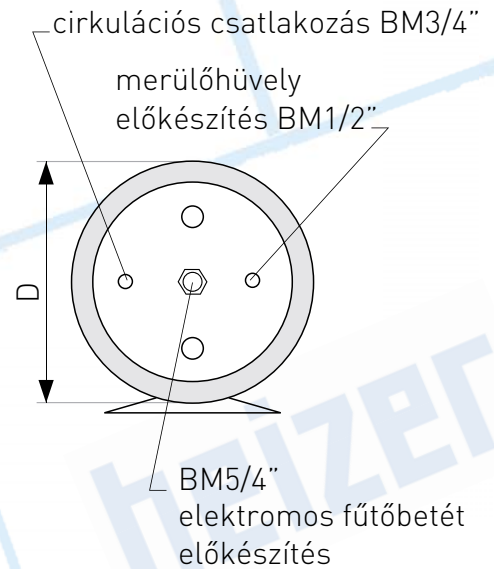
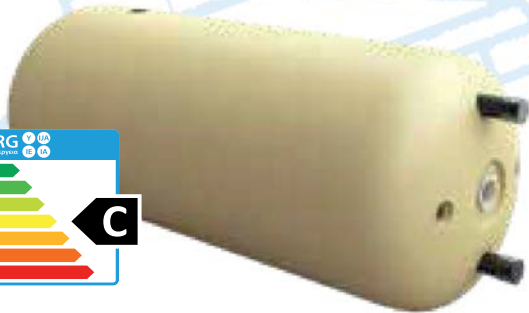
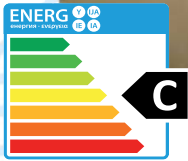

 falitartó külön rendelendő
(1.típus 140 literig)


Műszaki adatok /táblázat/

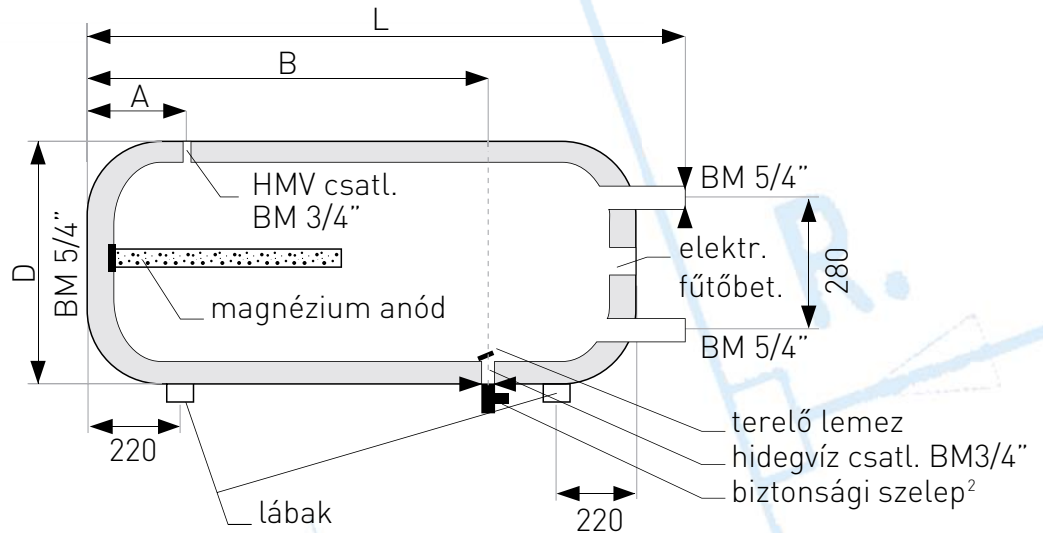
Megnevezés	M.e.	BIN széria			
		80	100	120	140
Névleges úrtartalom ¹⁾	l	88	107	119	137
ErP  polisztirol szigetelés	-	B	B	B	B
 poliuretán szigetelés	-	C	C	C	C
Maximális üzemi nyomás - tároló (1MPa=10bar)	MPa	0,6	0,6	0,6	0,6
Maximális üzemi nyomás fűtőköpeny típusú hőcserélő (1MPa=10bar)	MPa	0,2	0,2	0,2	0,2
Maximális üzemi hőmérséklet - tároló	°C	95	95	95	95
Maximális üzemi hőmérséklet fűtőköpeny típusú hőcserélő (1MPa=10bar)	°C	110	110	110	110
Hőcserélő felület	m ²	0,50	0,70	0,83	1,02
Hőcserélő (fűtőköpeny) úrtartalom	l	5,8	8,1	9,6	11,8
Hőcserélő teljesítmény (70/10/45°C)	kW	12,0	16,7	19,8	24,4
Hőcserélő tartós teljesítmény (70/10/45°C)	l/h	294	408	486	600
Hőcserélő teljesítmény (80/10/45°C)	kW	13,7	19,0	22,6	27,8
Hőcserélő tartós teljesítmény (80/10/45°C)	l/h	339	470	559	688
Ajánlott térfogatáram - kazán	m ³ /h	1,4	1,4	1,6	1,6
Magnézium anód csatlakozás BM 5/4"	mm	33x200	33x200	33x250	33x250
D - átmérő polisztirol szigetelés	mm	505	505	505	540
szigeteléssel poliuretán szigetelés	mm	470	470	470	470
L - hosszúság	mm	850	1000	1090	1290
A méret	mm	170	170	170	170
B méret	mm	265	265	265	265
C méret	mm	560	710	810	965
E méret	mm	665	815	915	1070
Nettó súly	kg	41	47	56	65

¹⁾ A 812/2013 / EU bizottsági rendelet (814/2013) szerint ²⁾ Nem tartalmazza az alapár.


H 80-140



falitartó külön rendelendő
(1.típus 140 literig)



Műszaki adatok /táblázat/

Megnevezés	M.e.	H -			
		80	100	120	140
Tároló úrtartalom ¹	l	88	107	119	137
ErP  poliuretán szigetelés	mm	C	C	C	C
Tároló max. üzemi nyomása	MPa (1MPa=10bar)	0,6	0,6	0,6	0,6
Tároló max. üzemi hőmérséklete	°C	100	100	100	100
Magnézium anód 5/4\"	mm	33 x200	33 x200	33 x250	33 x250
D - külső átmérő	mm	470	470	470	470
L - hossz	mm	930	1090	1210	1350
Méret - A	mm	250	250	250	250
Méret - B	mm	620	760	860	1015
Nettó súly (poliuretán szigeteléssel)	kg	23	27	29	36

¹ A 812/2013 / EU bizottsági rendelet (814/2013) szerint ² Nem tartalmazza az alapár.