

Tárolók folyadékűtőhöz Chilled water tanks

AV-ARV-ARVG-ARVX /ARO: vízszintes/

| | HŐMÉRSÉKLET temperature | NYOMÁS pressure |
|------|----------------------------|--------------------|
| AV | -10 / + 60 °C | 6 bar |
| ARV | -10 / + 60 °C | 6 bar |
| ARVG | -10 / + 60 °C | 6 bar |
| ARVX | -10 / + 60 °C | 6 bar |

EGYEDI KIVITEL

Egyedi kivitelben is rendelhető igény szerint, eltérő csatlakozásokkal, átmérővel.

SPECIAL EXECUTION

Special execution available on request, including customized dimensions, couplings.

AV SZÉRIA: Szénacél tartálytest tűzi horganyzott kivitelben, szigetelés nélkül
ARV SZÉRIA: Szénacél tartálytest tűzi horganyzott kivitelben, szigeteléssel. Speciális szigetelés kondenzáció megelőzésére.

ARVG SZÉRIA: Szénacél tartálytest külső festett kivitelben, szigeteléssel. Speciális szigetelés kondenzáció megelőzésére.

ARVX SZÉRIA: Rozsdamentes acél tartály INOX-AISI 304. Speciális szigetelés kondenzáció megelőzésére.

AV SERIES: Non-insulated hot-dip galvanized carbon steel tank.

ARV SERIES: Hot-dip galvanized carbon steel tank complete of insulation suitable to prevent the formation of condensate.

ARVG SERIES: carbon steel tank with painted outer face, complete of insulation suitable to prevent the formation of condensate.

ARVX SERIES: AISI 304 stainless steel tank, complete of insulation suitable to prevent the formation of condensate.

Egy körös tartály

Tárolók folyadékűtőkhöz, alacsony hőmérsékletű folyadék tárolására tervezve, használatukkal növelhető a folyadék mennyisége (megtak., kímélés).
 Használat

Alkalmos légkondicionáló rendszer hidraulikus csatlakoztatására, a termikus tehetetlenség növelésére. Elsősorban egykörös telepítés (kétkörös lásd köv. old).

Szigetelés

- 1000 liter őr tartalomig: 30 mm rugalmas hab szigetelés külső PVC borítással.
- 1500 litertől: 20 mm zártcellás elasztomer (rugalmas polimer) és külső PVC borítással.

Single circuit tanks

Storage tanks for chilled water specially designed for conditioning and cooling systems to increase thermal inertia.

Use

Suitable for all hydronic conditioning systems to increase thermal inertia.

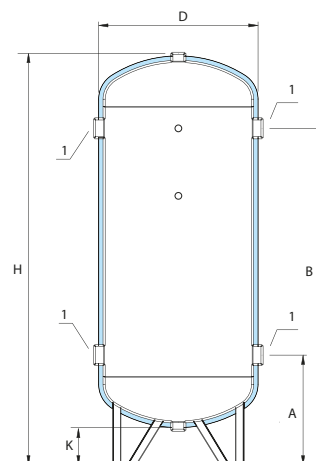
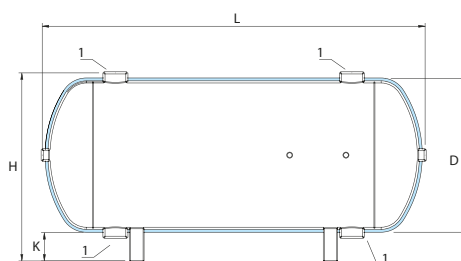
Recommended for single circuit plants.

Insulation

- Capacity up to 1000 l: 30 mm by rigid foam and external PVC finishing.
- Capacity starting from 1500 l: 20 mm closedcell elastomeric and external PVC finishing.



| | SZIGETELÉS INSULATION | SZÉNACÉL CARBON STEEL | TŰZI HOR- GANYZOTT HOT-DIP GALVANIZING | ROZSDAMENTES A. AISI 304 STAINLESS STEEL AISI 304 | KORRÓZIÓGÁTLÓ FESTÉS RUSTPROOF PAINTING |
|------|--------------------------|-----------------------------|---|--|--|
| AV | | | | | |
| ARV | | | | | |
| ARVG | | | | | |
| ARVX | | | | | |



Függőleges változat rendelési kód Vertical version code list

| Úrtart. (liter) | AV | ARV | ARVG | ARVX |
|-----------------|-----------|-----------|-----------|-----------|
| 100 | 816020040 | 816020064 | 816010130 | 816040020 |
| 200 | 816020041 | 816020065 | 816010131 | 816040021 |
| 300 | 816020042 | 816020066 | 816010132 | 816040022 |
| 500 | 816020043 | 816020067 | 816010133 | 816040023 |
| 800 | 816020044 | 816020068 | 816010134 | 816040024 |
| 1000 | 816020045 | 816020069 | 816010135 | 816040025 |
| 1500 | 816020046 | 816020070 | 816010136 | 816040026 |
| 2000 | 816020047 | 816020071 | 816010137 | 816040027 |
| 2500 | 816020048 | 816020072 | 816010138 | 816040028 |
| 3000 | 816020049 | 816020073 | 816010139 | 816040029 |
| 4000 | 816020050 | 816020074 | 816010140 | 816040030 |
| 5000 | 816020051 | 816020075 | 816010141 | 816040031 |

Fekvő (vízszintes) változat rendelési kód Horizontal version code list

| Úrtart. (liter) | AV | ARV | ARVG | ARVX |
|-----------------|-----------|-----------|-----------|-----------|
| 100 | 816020052 | 816020076 | 816010142 | 816040032 |
| 200 | 816020053 | 816020077 | 816010143 | 816040033 |
| 300 | 816020054 | 816020078 | 816010144 | 816040034 |
| 500 | 816020055 | 816020079 | 816010145 | 816040035 |
| 800 | 816020056 | 816020080 | 816010146 | 816040036 |
| 1000 | 816020057 | 816020081 | 816010147 | 816040037 |
| 1500 | 816020058 | 816020082 | 816010148 | 816040038 |
| 2000 | 816020059 | 816020083 | 816010149 | 816040039 |
| 2500 | 816020060 | 816020084 | 816010150 | 816040040 |
| 3000 | 816020061 | 816020085 | 816010151 | 816040041 |
| 4000 | 816020062 | 816020086 | 816010152 | 816040042 |
| 5000 | 816020063 | 816020087 | 816010153 | 816040043 |

AV / ARV / ARVG - Függőleges/Vertical

| Úrtartalom Capacity (liter/liters) | D | H | K | A | B | 1 |
|--|------|------|-----|-----|------|-------|
| | (mm) | | | | | |
| 100 | 440 | 950 | 125 | 290 | 760 | 1"1/2 |
| 200 | 490 | 1340 | 125 | 295 | 1145 | 1"1/2 |
| 300 | 590 | 1425 | 130 | 365 | 1165 | 2" |
| 500 | 690 | 1710 | 135 | 385 | 1435 | 3" |
| 800 | 830 | 1741 | 125 | 395 | 1445 | 3" |
| 1000 | 890 | 2026 | 120 | 410 | 1710 | 3" |
| 1500 | 1040 | 2163 | 165 | 500 | 1800 | 3" |
| 2000 | 1140 | 2483 | 155 | 505 | 2105 | 3" |
| 2500 | 1240 | 2563 | 175 | 555 | 2155 | 4" |
| 3000 | 1290 | 2778 | 180 | 565 | 2365 | 4" |
| 4000 | 1440 | 2848 | 160 | 590 | 2390 | 4" |
| 5000 | 1640 | 2888 | 140 | 600 | 2400 | 4" |

AV / ARV / ARVG - Fekvő/Horizontal

| Úrtartalom Capacity (liter/liters) | D | H | L | K | 1 |
|--|------|------|------|-----|-------|
| | (mm) | | | | |
| 100 | 440 | 546 | 850 | 120 | 1"1/2 |
| 200 | 490 | 596 | 1240 | 120 | 1"1/2 |
| 300 | 590 | 715 | 1320 | 140 | 2" |
| 500 | 690 | 875 | 1600 | 190 | 3" |
| 800 | 830 | 1015 | 1642 | 190 | 3" |
| 1000 | 890 | 1075 | 1932 | 190 | 3" |
| 1500 | 1040 | 1275 | 2010 | 190 | 3" |
| 2000 | 1140 | 1335 | 2356 | 200 | 3" |
| 2500 | 1240 | 1460 | 2416 | 225 | 4" |
| 3000 | 1290 | 1510 | 2626 | 225 | 4" |
| 4000 | 1440 | 1660 | 2716 | 225 | 4" |
| 5000 | 1640 | 1680 | 2776 | 225 | 4" |

ARVX - Függőleges/Vertical

| Úrtartalom Capacity (liter/liters) | D | H | K | A | B | 1 |
|--|------|------|-----|-----|------|-------|
| | (mm) | | | | | |
| 100 | 440 | 980 | 135 | 315 | 775 | 1"1/2 |
| 200 | 490 | 1370 | 135 | 320 | 1160 | 1"1/2 |
| 300 | 590 | 1425 | 130 | 365 | 1165 | 2" |
| 500 | 690 | 1710 | 135 | 385 | 1435 | 3" |
| 800 | 790 | 1995 | 130 | 400 | 1700 | 3" |
| 1000 | 890 | 2025 | 120 | 410 | 1710 | 3" |
| 1500 | 990 | 2485 | 225 | 540 | 2140 | 3" |
| 2000 | 1140 | 2535 | 210 | 560 | 2160 | 3" |
| 2500 | 1240 | 2600 | 200 | 580 | 2180 | 4" |
| 3000 | 1290 | 2800 | 205 | 590 | 2390 | 4" |
| 4000 | 1440 | 2900 | 190 | 625 | 2425 | 4" |
| 5000 | 1640 | 2930 | 170 | 630 | 2430 | 4" |

ARVX - Fekvő/Horizontal

| Úrtartalom Capacity (liter/liters) | D | H | L | K | 1 |
|--|------|------|------|-----|-------|
| | (mm) | | | | |
| 100 | 440 | 545 | 870 | 120 | 1"1/2 |
| 200 | 490 | 590 | 1260 | 115 | 1"1/2 |
| 300 | 590 | 715 | 1320 | 140 | 2" |
| 500 | 690 | 825 | 1600 | 145 | 3" |
| 800 | 790 | 920 | 1890 | 140 | 3" |
| 1000 | 890 | 1015 | 1930 | 135 | 3" |
| 1500 | 990 | 1220 | 2320 | 240 | 3" |
| 2000 | 1140 | 1375 | 2350 | 245 | 3" |
| 2500 | 1240 | 1470 | 2410 | 230 | 4" |
| 3000 | 1290 | 1525 | 2620 | 235 | 4" |
| 4000 | 1440 | 1660 | 2720 | 220 | 4" |
| 5000 | 1640 | 1835 | 2770 | 210 | 4" |

Tárolók folyadékhűtőhöz

Chilled water tanks

ARVS-ARVR-ARVD

*Passzívált
acéltartály!*

| | HÖMÉRSÉKLET temperature | NYOMÁS pressure |
|------|----------------------------|--------------------|
| ARVS | -10 / + 60 °C | 6 bar |
| ARVR | -10 / + 60 °C | 6 bar |
| ARVD | -10 / + 60 °C | 6 bar |

EGYEDI KIVITEL

Egyedi kivitelben is rendelhető igény szerint, eltérő csatlakozásokkal, átmérővel.

SPECIAL EXECUTION

Special execution available on request, including customized dimensions, couplings.

Két körös tároló

Tárolók folyadékhűtőkhöz, alacsony hőmérsékletű rendszerekben eltérő térfogatáram kiegyenlítésére, használatukkal másrészt növelhető a folyadék mennyisége, így elérhető megtakarítás és élettartam növekedés.

A folyadékhűtő tartály hidraulikus váltó funkciójával megoldhatóak az alábbi problémák:

- indítási időtartam csökkentése, mivel a primer kör teljesítménye hamarabb eljut a fogyasztóhoz, a hagyományos tárolóhoz képest;
- ezt követően egy alacsony hőmérsékletű víztárolóként funkcionál, mellyel a primer és szekunder kör közötti térfogatáram különbségek kiegyenlíthetőek

Használat

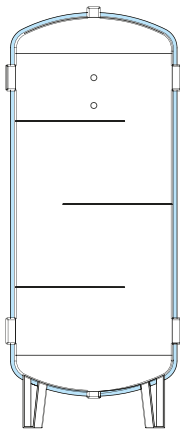
Alkalmos légkondicionáló rendszer hidraulikus csatlakoztatására, a termikus tehetetlenség növelésére.

Különösen javasolt kétkörös rendszereknél, ahol a tároló hidraulikus váltóként funkcionál.

Felhasznált anyagok

Szénacél tartály külső korrozóvédelmi festékekkel ellátva, szigetelt változatban az alábbiak szerint:

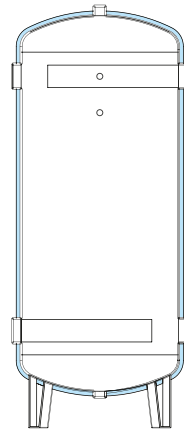
- 1000 liter űrtartalomig: 30mm keményhab párazáró szigeteléssel, külső PVC borítással
- 1500 litertől: 20 mm zártcellás elasztomer (rugalmas polimer) és külső PVC borítással.



ARVS

Ezen tároló típus belső terelő lemezekkel van ellátva, így biztosítva a tároló belsejében történő irányított áramlást, tökéletes hőmérséklet eloszlás mellett. Használata átlagos és magas térfogatáramú rendszerek esetén javasolt. Különösen javasolt a használata azon speciális esetekben, ahol a tároló kétfőtől több körhöz csatlakoztatott.

Tanks fitted with partitions to prevent any preferential flows inside the tank, thus ensuring the conditions for perfect temperature distribution. Suitable for average to high flow rates. Specially recommended for special executions where the tank can be connected to more than two circuits.



ARVR

A tároló belsejében eltérő hosszúságú csövek találhatók, melyek irányított áramlást biztosítanak. Átlagos és magas térfogatáramú rendszerekhez.

Tank fitted with deviating pipes that create a preferential circuit inside the tank. Suitable for average to high flow rates.



ARVD

A tartály átjárható csövekkel van ellátva, melyek közvetlenül csatlakoznak a két hidraulikus körhöz. Az irányító csövön található lyukak biztosítják a kétirányú áramlást, ezáltal a hidraulikus különbségek kiegyenlítését. Ennek eredményeként a tároló belüli keveredés minimalizálható. Magas térfogatáramú rendszerekhez.

Tank fitted with diffusing pipes which directly connect the two circuits connected to the tank. The circumferential holes of the diffuser allow to release or absorb power from the storage. As a result, mixing inside the tank is minimized. Suitable for high flow rates.

Double circuit tanks

Chilled water tanks complete with systems for flow deviation, specially designed for installation in conditioning and cooling systems to increase thermal inertia.

The presence of an internal flow deviation system allow to:

- cut down the system start-up time as the primary circuit delivery is directly deviated towards the plant delivery;
- subsequently create a low temperature water storage by exploiting the flow rate difference between primary circuit (chiller) and secondary one (plant).

Use

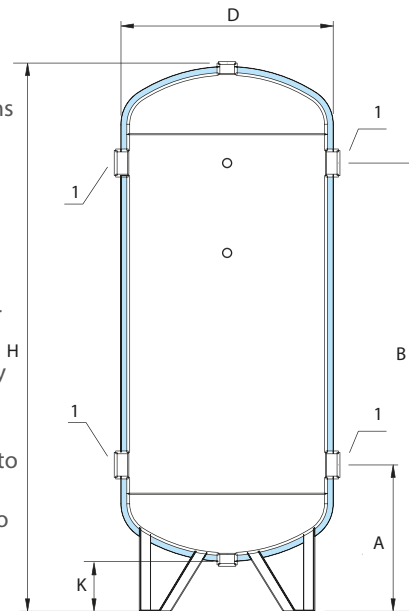
Suitable for all hydronic conditioning systems to increase thermal inertia.

Recommended for plants with double circuit to work as hydraulic separator.

Materials

Carbon steel sheet tanks with painted outer face, with insulation:

- Capacity up to 1000 l: 30 mm by rigid foam and external PVC finishing.
- Capacity starting from 1500 l: 20 mm closedcell elastomeric and external PVC finishing.



Méret táblázat
Size Table

| Úrtartalom Capacity (liter/liters) | D | H | K | A | B | 1 |
|--|------|------|-----|-----|------|--------|
| | (mm) | | | | | |
| 100 | 440 | 950 | 125 | 290 | 760 | 1 1/2" |
| 200 | 490 | 1340 | 125 | 295 | 1145 | 1 1/2" |
| 300 | 590 | 1425 | 130 | 365 | 1165 | 2" |
| 500 | 690 | 1710 | 135 | 385 | 1435 | 3" |
| 800 | 830 | 1741 | 125 | 395 | 1445 | 3" |
| 1000 | 890 | 2026 | 120 | 410 | 1710 | 3" |
| 1500 | 1040 | 2163 | 165 | 500 | 1800 | 3" |
| 2000 | 1140 | 2483 | 155 | 505 | 2105 | 3" |
| 2500 | 1240 | 2563 | 175 | 555 | 2155 | 4" |
| 3000 | 1290 | 2778 | 180 | 565 | 2365 | 4" |
| 4000 | 1440 | 2848 | 160 | 590 | 2390 | 4" |
| 5000 | 1640 | 2888 | 140 | 600 | 2400 | 4" |

Cikkszám/rendelési kód/
Part no. list

| Úrtartalom Capacity | ARVS | ARVR | ARVD |
|------------------------|-----------|-----------|-----------|
| 100 | 816010166 | 816010154 | 816010417 |
| 200 | 816010167 | 816010155 | 816010418 |
| 300 | 816010168 | 816010156 | 816010419 |
| 500 | 816010169 | 816010157 | 816010420 |
| 800 | 816010170 | 816010158 | 816010421 |
| 1000 | 816010171 | 816010159 | 816010422 |
| 1500 | 816010172 | 816010160 | 816010423 |
| 2000 | 816010173 | 816010161 | 816010424 |
| 2500 | 816010174 | 816010162 | 816010425 |
| 3000 | 816010175 | 816010163 | 816010426 |
| 4000 | 816010176 | 816010164 | 816010427 |
| 5000 | 816010177 | 816010165 | 816010428 |