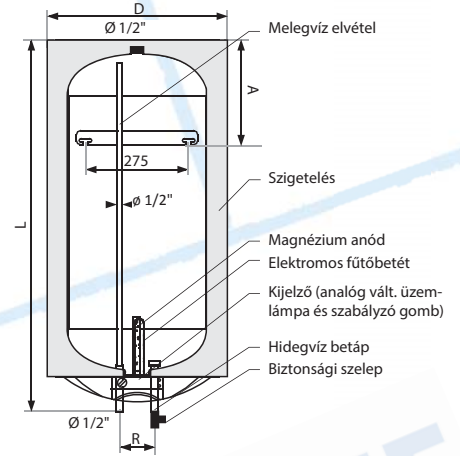


Fali álló-fekvő (Ti, Ti-E, Ti-EP), álló (Ti-Slim, Ti-E Slim) kivitel

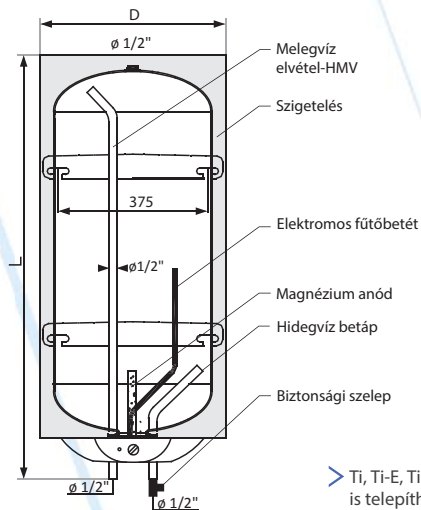
HEIZER Ti széria, 30-140 liter

30 - 140 liter űrtartalom			30	40	50	60	80	100	120	140
Űrtartalom	l		30	40	50	60	80	100	120	140
Feszültség	V~		230	230	230	230	230	230	230	230
Elektromos fűtőbetét teljesítmény	kW		1,5	1,5	1,5	1,5	1,5	1,5	2,0	2,0
Maximum üzemi nyomás (1MPa=10bar)	MPa		0,6	0,6	0,6	0,6	0,6	0,6	0,6	0,6
Hőmérséklet szabályzási tartomány	°C		Digitális 5÷75 (10 ÷ 65 analóg)							
Napi hővesztés 65 °C-on	kWh/24h		0,6	0,8	1,2	1,2	1,6	2,0	2,4	2,8
Felfűtési hőenergia szükséglet 65°C	kWh		1,9	2,5	3,3	3,8	5,0	6,3	7,6	8,9
Felfűtési idő 40°C-ra	h		0,6	0,8	1,0	1,2	1,6	2,0	1,9	2,2
Felfűtési idő 65°C-ta	h		1,3	1,7	2,2	2,5	3,3	4,2	3,8	4,5
Magnézium anód	Ti-(E)Slim - 200mm	mm	25x200	-	25x200	-	25x200	-	-	-
	Ti, Ti-E, Ti-EP - menet M8	mm	-	25x200	-	25x200	25x310	25x310	25x390	25x390
Magasság L	Ti-EP	mm	-	540	-	740	920	1080	1200	1340
	Ti, Ti-E	mm	-	540	-	740	920	1080	1200	1340
	Ti-(E)Slim	mm	610	-	885	-	1310	-	-	-
Átmérő D	Ti, Ti-E	mm	-	460	-	460	460	460	460	460
	Ti-(E)Slim	mm	365	-	365	-	365	-	-	-
Szél. x mély.	Ti-EP	mm	-	450x450	-	450x450	450x450	450x450	450x450	450x450
Távolság R		mm	100	100	100	100	100	100	100	100
Méretek A	Ti-EP	mm	-	165	-	165	165	165	165	165
	Ti, Ti-E	mm	-	185	-	185	185	185	185	185
	Ti-(E)Slim	mm	155	-	155	-	155	-	-	-
Méret B		mm	-	-	-	300	480	640	730	890
Nettó súly (tömeg)	kg		22	25	27	31	35	40	49	55



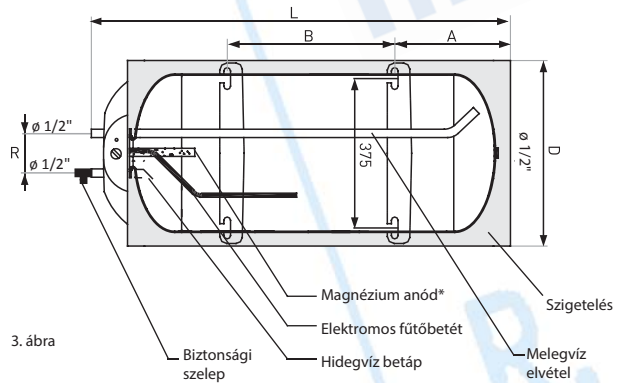
1. ábra

> Ti-SLIM csak függőleges pozícióban telepíthető



2. ábra

> Ti, Ti-E, Ti-EP függőleges és vízszintes pozícióban is telepíthető



3. ábra

Neptun, Vulcan 40l, falitartó (A-375 mm)

HEIZER TiN, TiP széria, 5-10 liter

HEIZER TiN, TiP széria, 5-10 liter			5	10
Űrtartalom	l		5	10
Üzemi nyomás (1MPa=10bar)	MPa		0 ÷ 0,6	0 ÷ 0,6
Feszültség	V~		230	230
Elektromos fűtőbetét teljesítménye	kW		1,5	1,5
Napi hővesztés 65 °C-on	kWh/24h		0,3	0,5
Felfűtési idő (Δt=35 °C)	min		9	18
Magnézium anód	160mm rúd, M6 menet	mm	23x42	23x42
	85mm rúd, M6 menet	mm	-	-
Magasság L	mm		415	420
Mélység D	mm		240	240
Szélesség W	mm		195	250
Távolság R	mm		100	100
Nettó súly (tömeg)	kg		7	8,5

HEIZER TiP széria, 5-10 liter: felsős csatl., zárt

HEIZER TiN széria, 5-10 liter: alsó csatl., zárt

/HEIZER TiNO széria, 5-10 liter: alsó csatl., nyitott, rendelésre/

> Vízmelegítők nyitott, zárt (nyomás alatti, biztonsági szeleppel) kivitelben rendelkezhetők

> Tartályok polisztirol vagy poliuretán hab szigeteléssel vannak ellátva.

> Hőmérséklet állítási lehetőség szabályzóval.

> Két változatban: mosdó fölé vagy alá szerelhető kivitel.

> Kerámia zománc bevonat, magnézium anód korr. védelem

> Csappal és flexibilis bekötő szettel is rendelhető

> Elektromos fűtőbetét + magnézium anód

- TiN, TiP5, 10 - 5/4" csatlakozással



Mosdó alá szerelhető

Mosdó fölé szerelhető

