

Unical®

GASOGEN 3^{2S}

PIROLITICA A LEGNA
VENTILATORE IN SPINTA



L'evoluzione di un "must"

GASOGEN 3 2S è l'evoluzione della gamma di caldaie a legna:

- a gasificazione totale
- a fiamma rovesciata
- con ventilatore ad aria soffiata

Sono 8 i modelli disponibili con potenze massime da 29 a 93 kW, ad elevato rendimento, costituiti da 2 elementi ellittici, inseriti l'uno all'interno dell'altro.

Nell'intercapedine così formata è contenuta l'acqua che costituisce il fluido termovettore.

Il combustibile è stivato in un magazzino posto al di sopra di una speciale griglia che lo separa dalla camera di combustione sottostante dotata di catalizzatore in pietra che migliora la combustione.

La parte inferiore di quest'ultima è costituita da una culla in acciaio dove sono ricavati speciali canali attraverso i quali vengono smaltiti i fumi che completano il loro percorso nella camera posteriore che collega la caldaia al camino.

Combustione a fiamma rovesciata e gasificazione

Per ottenere la "gasificazione" della legna si è sfruttata una particolare tecnologia detta a "fiamma rovesciata" che, contrariamente alla norma, inverte la direzione della fiamma dall'alto verso il basso.

A questo scopo è necessario l'ausilio di un ventilatore soffiante posto a monte della camera di combustione, in quanto il tiraggio naturale di un normale camino non consente di controllare stabilmente il fenomeno.

Grazie quindi al ventilatore e alla possibilità di regolare l'aria comburente, la legna sviluppa una particolare forma di combustione, detta "PIROLISI" che, per mezzo dell'elevata temperatura, trasforma la cellulosa in composti più semplici che bruciano nella camera di combustione sottostante, con una fiamma del tutto simile a quella del gas metano, con rendimenti particolarmente elevati.

Il ventilatore permette, inoltre, di eliminare i problemi di accensione a camino freddo, di ridurre le sezioni dei passaggi fumo, aumentando ulteriormente il rendimento.

GASOGEN GLG3 2S, una sicurezza in più

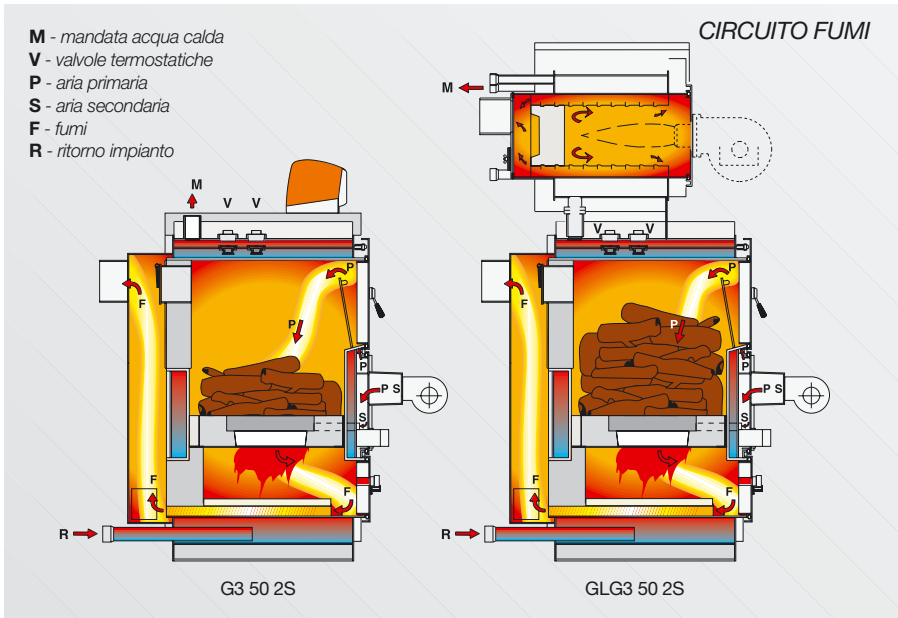
Nella gamma sono disponibili anche tre modelli dotati di caldaia di soccorso sovrapposta.

Le peculiarità restano le stesse della versione base, ma si aggiunge la sicurezza di una caldaia di supporto pressurizzata, per bruciatore soffiato a gasolio o a gas pronta ad entrare in servizio a fine carica legna (se programmata) o a richiesta dell'utente, se gestita con programma manuale.



GASOGEN 3 2S

Risorse antiche per nuove energie



Protezione da corrosioni

Prevedendo l'utilizzo di combustibili legnosi non sempre di prima qualità, quindi più ricchi di umidità, **GASOGEN 3 2S** deve difendersi dai fenomeni di corrosione che ne potrebbero derivare. Ne consegue l'adozione di:

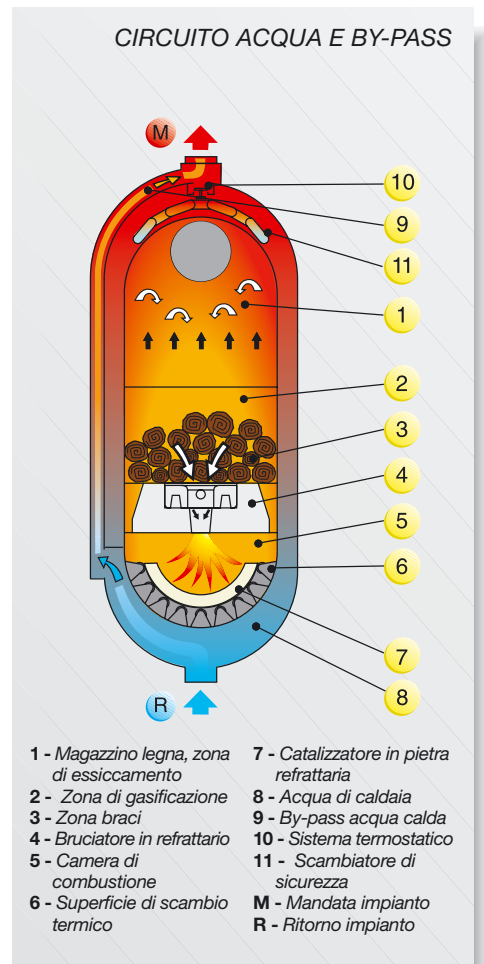
- lamierati di acciaio al carbonio, con ben 8 mm di spessore
- speciali **valvole termostatiche brevettate** (una per i mod. 25÷40 e due per i mod. 50÷80), **anticondensa** posizionate nella parte alta dell'intercapedine d'acqua della caldaia. Queste consentono di mantenere costantemente elevata la temperatura di ritorno al magazzino legna. Poste sul collettore di mandata all'impianto, ne intercettano il circuito finché la caldaia nella fase di primo riscaldamento non ha stabilizzato la sua temperatura intorno ai 70°C, ossia fuori dalla fascia di condensazione dei fumi.

Inoltre, per non ritardare la messa a regime dell'impianto stesso, è stato introdotto uno speciale **by-pass automatico** per garantire, anche durante la fase di primo riscaldamento, acqua calda in mandata. Posto tra l'uscita delle valvole termostatiche e la paratia esterna della caldaia, permette all'acqua proveniente dalla parte bassa, riscaldata per prima grazie alla fiamma rovesciata, di essere immessa direttamente nella mandata impianto in attesa che la caldaia raggiunga la temperatura ottimale.

Per ridurre le dispersioni al mantello viene utilizzato un **rivestimento isolante di 60 mm** di spessore in lana di roccia con rivestimento antistrappo.



Vengono così fortemente ridotti i fenomeni di intasamento nei circuiti fumi e nella camera di combustione e, con l'apertura graduale delle valvole, si riduce lo shock termico tra caldaia ed impianto.



Il pannello comandi

Il **pannello elettromeccanico** è fornito di serie sui modelli G3 e consente di gestire automaticamente il ventilatore soffiante che, avviandosi ed arrestandosi in funzione delle temperature impostate sul termostato d'esercizio, controlla la combustione, riducendo quindi il consumo della legna.

Le versioni GLG3 sono dotate di **pannello comandi elettronico** che gestisce, sia in modo automatico che manuale, l'accensione di un'eventuale caldaia di soccorso (gas/gasolio).

Accessori opzionali: sono disponibili speciali pompe di ricircolo per massimizzare le prestazioni di scambio termico e di durata della caldaia.



Tasto prova ventilatore*

Commutatore legna/gas-gasolio*

Interruttore bruciatore*

Interruttore generale con spia

Termostato di sicurezza

Allarme sovratemperatura ventilatore

Interruttore pompa impianto

Interruttore ventilatore

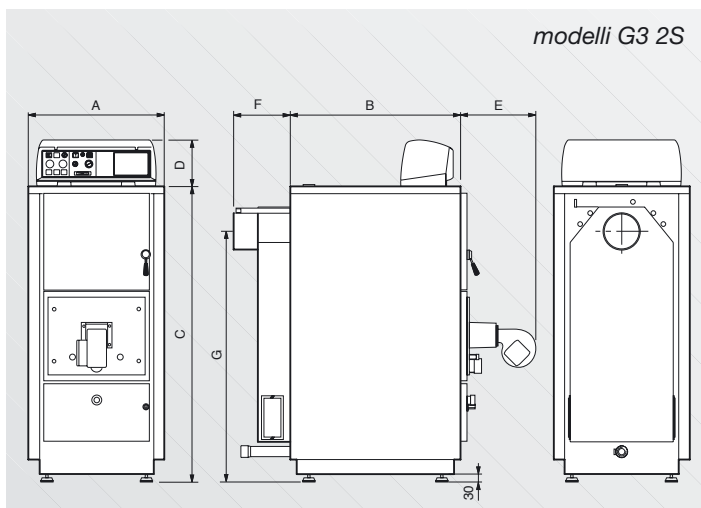
Termostato di esercizio

Fusibile generale

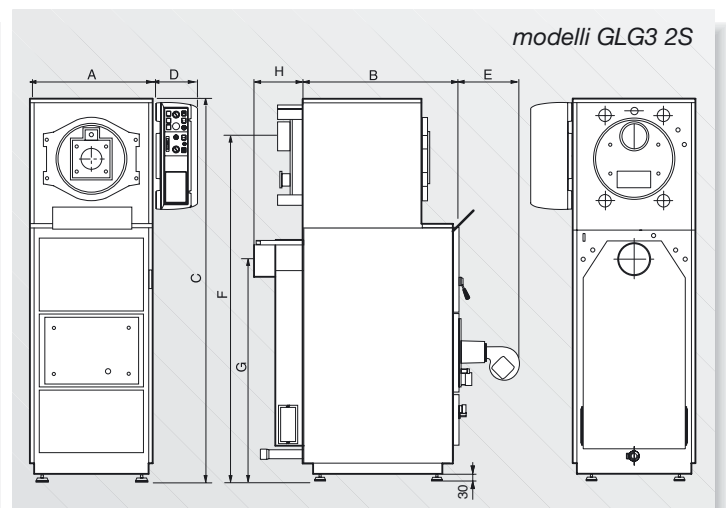
Termometro caldaia

* solo per mod. GLG3 2S

Dimensioni e dati tecnici



modelli G3 2S



modelli GLG3 2S

GASOGEN	Potenza min. a legna	Potenza utile a legna*	Potenza max. a legna	Potenza utile gasolio	Potenza focolare gasolio	Potenza conv. max. al focolare a legna	Capacità caldaia	Perdite di carico lato acqua**	Perdite di carico lato fumi a legna	Perdite di carico lato fumi a gasolio	Pressione max. es. caldaia	Volume magazzino legna	Apertura di caricamento	Lunghezza tronchetti legna	Peso	Dimensioni							
																A	B	C	D	E	F	G	H
modello	kW	kW	kW	kW	kW	kW	l	m c.a.	mm c.a.	mm c.a.	bar	l	mm	cm	kg	mm	mm	mm	mm	mm	mm	mm	mm
G3 25 2S	15	26	29	-	-	34	90	0,10	0,3	-	3	95	290 x 340	50	350	560	700	1225	190	315	245	1030	--
G3 40 2S	23	37	47	-	-	55	110	0,08	0,4	-	3	135	350 x 440	50	430	655	700	1355	190	315	245	1140	-
G3 50 2S	29	47	58	-	-	69	140	0,12	0,6	-	3	185	350 x 440	70	520	655	900	1355	190	315	245	1140	-
G3 65 2S	41	64	76	-	-	88	170	0,06	0,3	-	3	235	340 x 520	70	630	755	955	1405	190	315	245	1180	-
G3 80 2S	52	76	93	-	-	109	220	0,10	0,5	-	3	325	340 x 520	100	850	755	1255	1405	190	315	245	1180	-
GLG3 25 2S	15	26	29	26	28	34	120	0,19	0,3	1,6	3	95	290 x 340	50	470	560	700	1775	190	520	1575	1030	245
GLG3 40 2S	23	37	47	35	38	55	155	0,20	0,4	2,0	3	135	350 x 440	50	570	655	700	1955	190	520	1720	1140	245
GLG3 50 2S	29	47	58	52	57	69	195	0,27	0,6	2,2	3	185	350 x 440	70	730	655	900	2005	190	570	1775	1140	245

(*) Potenza ottenuta con legno di buona qualità contenente il 15% di umidità. (**) Perdite di carico corrispondenti alla portata relativa ad un salto termico di 15K.

Unical AG S.p.A. 46033 casteldario - mantova - tel. 0376 57001 - fax 0376 660556 - e-mail: info@unical-ag.com www.unical.ag

Unical declina ogni responsabilità per le possibili inesattezze se dovute ad errori di trascrizione o di stampa. Si riserva altresì il diritto di apportare ai propri prodotti, senza preavviso, quelle modifiche che riterrà necessarie o utili, senza pregiudicarne le caratteristiche essenziali.