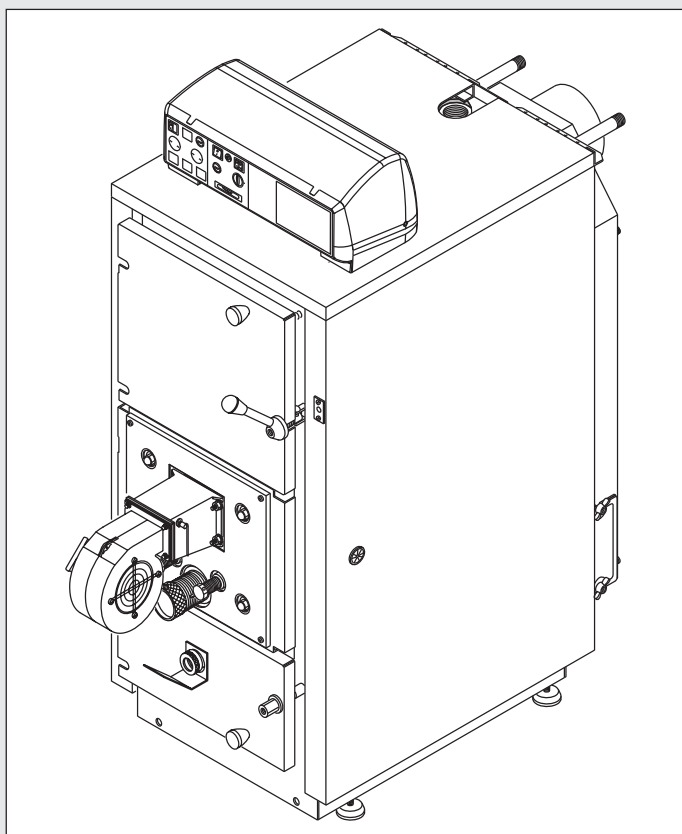


Unical[®]

GASOGEN G3 2S



HASZNÁLATI ÚTMUTATÓ A FELHASZNÁLÓNAK

TARTALOMJEGYZÉK

1. Az útmutatóban alkalmazott szimbólumok	2
2. A készülék rendeltetésszerű használata	2
3. Vízkészítés	2
4. A telepítő/karbantartó által a felhasználó számára nyújtandó információk	3
5. Biztonsági figyelmeztetések	3
6. Használati útmutató	4
6.1. Alap kivételű kezelőpanel	4
6.2. Opcionális kezelőpanel	7
6.3. Az üzembe helyezés előtt elvégzendő ellenőrzések	12
6.4. Beindítás	12
6.5. Az égési levegő szabályozása.....	13
6.6. Az első beindítás után elvégzendő ellenőrzések	14
6.7. Figyelmeztetések.....	15
6.8. Nyári üzem	15
6.9. Karbantartás.....	16
6.10. Hibaelhárítás.....	18
-.- Könnyen cserélhető alkatrészek.....	20

1 - AZ ÚTMUTATÓBAN ALKALMAZOTT SZIMBÓLUMOK

Az útmutató olvasása során különös figyelmet kell fordítani az alábbi szimbólumokkal ellátott részekre:



VESZÉLY!
Súlyos élet- és balesetveszély



FIGYELEM!
A termékre vagy a környezetre veszélyt jelentő helyzetek



TANÁCSOK!
Használati javaslatok

2 - A KÉSZÜLÉK RENDELTETÉSSZERŰ HASZNÁLATA



A GASOGEN G3 2S készülék a mai legmagasabb műszaki színvonalon és az elismert biztonságtechnikai előírások figyelembevételével készült. Ennek ellenére a készülék nem rendeltetésszerű használata veszélyt jelenthet a berendezésért felelős személy vagy más személyek testi épségére, és kárt okozhat a készülékben vagy más tárgyakban.

A készülék melegvízes központi fűtési rendszerek működtetésére szolgál. Bármilyen ettől eltérő használat nem rendeltetésszerűnek minősül.

Az UNICAL cég nem vállal felelősséget a készülék nem rendeltetésszerű használata miatt bekövetkezett

károkért! Ilyen esetben a kockázat teljes mértékben a felhasználót terheli.

A rendeltetésszerű használat feltételezi a jelen használati útmutató előírásainak szigorú betartását is.

3 - VÍZKEZELÉS



• A tápvíz keménységi foka határozza meg az esetleges használati melegvíz előállító berendezés tisztítási gyakoriságát.

• 8,5 nk fölötti keménységi érték esetében vízlágyító készülékek használata javasolt, melyet a víz jellemzői alapján kell kiválasztani.

• Az első év végén, majd két évente javasolt ellenőrizni a használati melegvíz esetleges hőcserélőjének tisztaságát; ekkor ellenőrizni kell az anód kopását.

5 - A TELEPÍTŐ/KARBANTARTÓ ÁLTAL A FELHASZNÁLÓ SZÁMÁRA NYÚJTANDÓ INFORMÁCIÓK



A felhasználónak oktatásban kell részesülnie saját fűtési rendszerének használatáról és működéséről, különös tekintettel az alábbiakra:

- A felhasználónak át kell adni a jelen útmutatót, valamint a csomagolásban lévő borítékban elhelyezett, készülékkel kapcsolatos összes egyéb dokumentumot. **A felhasználó e dokumentációt oly módon köteles megőrizni, hogy az minden további tanulmányozás céljából rendelkezésre állhasson!**
- Fel kell hívni a felhasználó figyelmét a szellőzőnyílások és a füstelvezető rendszer fontosságára, hangsúlyozva azok nélkülözhetetlenségét és módosításuk szigorú tilalmát.
- Tájékoztatni kell a felhasználót a rendszerben lévő víz nyomásának ellenőrzéséről, valamint az utántöltéséhez szükséges lépésekről.
- Tájékoztatni kell a felhasználót a hőmérsékletek, automatikák/termosztátok és radiátorszelepek megfelelő szabályozásáról, hogy energiát lehessen megtakarítani.
- Nem szabad elfelejteni, hogy évente egyszer kötelező elvégezni a berendezés rendes karbantartását, valamint az érvényben lévő szabvány által előírt időszakonként egy égésvizsgálatot.
- Amennyiben a készüléket más tulajdonosnak értékesítenék vagy ruháznák át, vagy ha át kellene telepíteni valahová és ott kellene hagyni, mindenkor győződjön meg róla, hogy a gépkönyv kíséri-e a készüléket, hogy azt az új tulajdonos és/vagy telepítő át tanulmányozhassa.

A gyártó nem vállal felelősséget a jelen kézikönyvben álló utasítások figyelmen kívül hagyása miatt bekövetkező személyi vagy dologi károkért.

5 - BIZTONSÁGI FEGYELMEZTETÉSEK



FIGYELEM!

A készülék telepítését, szabályozását és karbantartását szakképzett személyek végezhetik, az érvényben lévő szabványoknak és előírásoknak megfelelően, mivel a hibás telepítés személyi és dologi károkat okozhat, melyekért a gyártó nem vonható felelősségre.



VESZÉLY!

SOHA ne próbálja a kazán karbantartási vagy javítási munkáit saját maga elvégezni. Bármilyen beavatkozást csak az Unical által felhatalmazott, szakképzett személyek végezhetnek el. Javasoljuk, hogy kössön karbantartási szerződést!
Egy hiányos, vagy nem megfelelő karbantartás veszélyeztetheti a készülék működési biztonságát, és személyi és dologi károkat okozhat, melyekért azonban a gyártó nem vonható felelősségre!



A készülékhez tartozó egységek módosításai

Ne végezzen semmilyen módosítást a következő egységeken:

- kazán
- gáz-, levegő-, víz- és villamos vezetékek
- füstelvezető cső, hőkioldó szelep és fűtővíz leeresztő csővezetékei
- azok a szerkezeti elemek, amelyek a készülék működési biztonságát befolyásolják



Gázszag

Ha bármikor gázszagot érezne, tartsa be a következő biztonsági előírásokat:

- ne működtesse a villamos kapcsolókat
- ne dohányozzon
- ne használjon telefont
- zárja el a gázcsapot
- szellőztesse ki a helyiséget, ahol a gázszivárgás történt
- értesítse a gázszolgáltatót vagy egy fűtési rendszerek telepítésére és karbantartására szakosodott céget.

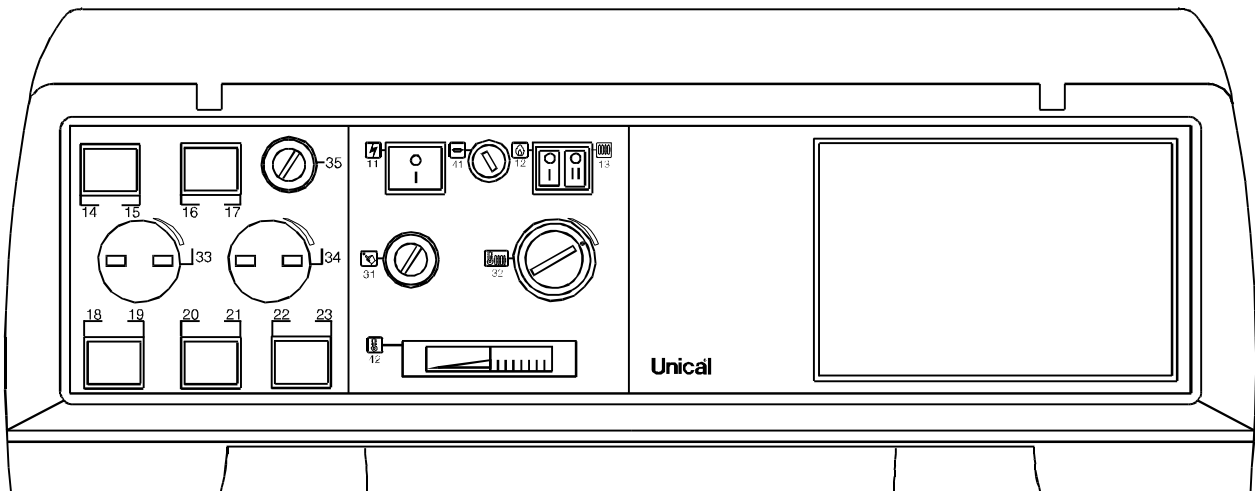


Robbanékony és gyúlékony anyagok

Ne használjon vagy tároljon robbanékony vagy gyúlékony anyagokat (pl. benzint, festékeket, papírt) abban a helyiségben, ahova a készüléket telepítették.

6 - HASZNÁLATI ÚTMUTATÓ

6.1 - ALAPKIVITELŰ KEZELŐPANEL



- 11 Főkapcsoló
- 12 Ventilátor kapcsoló
- 13 Rendszerszivattyú kapcsoló
- 31 Biztonsági termosztát

- 32 Üzemi termosztát
- 41 Fő olvadóbiztosíték (4A)
- 42 Kazán hőmérő

FONTOS !

Mielőtt a kezelőpanelt feszültség alá helyezné, ellenőrizze, hogy az összes kapcsoló „O” helyzetben legyen és a biztonsági hőcserélő „készenlétben” álljon.

A kazán indítása

Ezzel a kapcsolóval lehet a kazánt feszültség alá helyezni ill. a villamos hálózatról leválasztani.

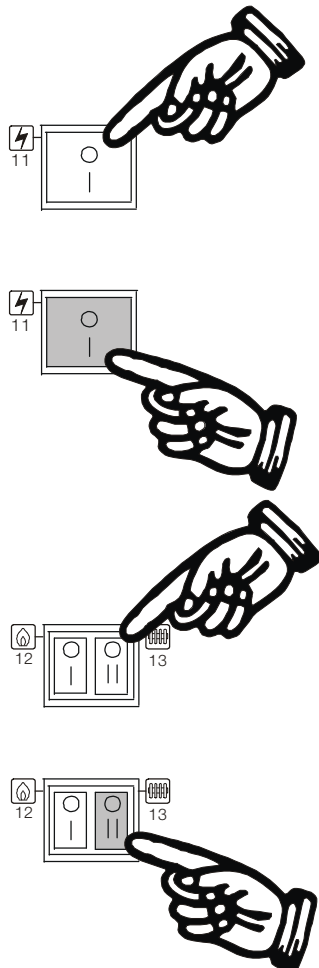
- Amikor a kapcsoló „0” helyzetben van, a kazán nem kap áramot (a zöld lámpa nem világít)
- Amikor a kapcsoló „I” helyzetben van, a kazán feszültség alatt van (zöld lámpa világít) és készen áll a működésre.

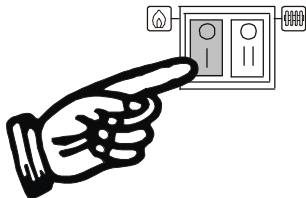
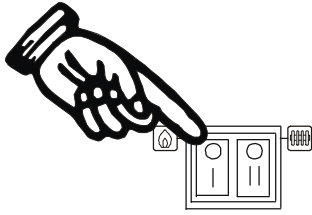
A keringetőszivattyú működik.

Működésmód-választó gombok

A 13. sz. kapcsolóval feszültség alá lehet helyezni ill. a villamos hálózatról le lehet választani a **rendszerzivattyút / bojleröltést.**

- Amikor a kapcsoló „0” helyzetben van, a rendszerzivattyú nem kap áramot.
- Amikor a kapcsoló „II” helyzetben van, a rendszerzivattyú feszültség alatt van.





A 12. sz. kapcsolóval feszültség alá lehet helyezni ill. a villamos hálózatról le lehet választani a **ventilátort**.

- Amikor a kapcsoló „0” helyzetben van, a ventilátor nem kap áramot.
- Amikor a kapcsoló „I” helyzetben van, a ventilátor feszültség alatt van, azonban áll. Csak a felső adagoló ajtó zárásakor és a by-pass szabályozókar előretolásakor fog indulni.



A felső ajtó nyitva van, hogy el lehessen végezni a tűzifa betöltését és a ventilátor ki van kapcsolva. Végezze el a fa begyűjtését a 6.4 pontban leírtak szerint.

Az adagoló ajtó nyitása a végállás-mikrokapcsoló segítségével egy vezérlő időzítőt hoz működésbe, melynek alapértelmezett értéke 30 perc, mely további 30 perccel növelhető (csak erre jogosult személyek által)

Ha a kazán a beállított időn belül (vezérlő időzítő) nem éri el a minimális hőmérsékletet (kb. 65°C), a ventilátor és a keringetőszivattyú kikapcsolásra kerül.
A panel feszültség alatt, de ... a kazán áll.

Ismételje meg a fa begyűjtési folyamatát.

Fűtési hőmérséklet szabályozása

A **GASOGEN G3 2S** kazánon a fűtési rendszer vízének **hőmérséklete a 32. sz. gombbal szabályozható**, melyet az óramutató járásával egyező irányba forgatva a hőmérséklet növelhető, ellenkező irányban csökkenthető.

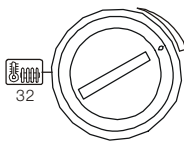
A szabályozási tartomány a 75 °C-os minimum és a 85 °C-os maximum érték között van.

A biztonsági termosztát visszaállítása

FONTOS: a **GASOGEN G3 2S** kazán biztonsági termosztátjának visszaállítását szabályozó gomb a kezelőpanel előlapján található.

A 31. sz. termosztát visszaállítja a fatüzelésű kazán működését.

A kazán blokkolása esetén úgy lehet hozzáférni, hogy egy csavarhúzó segítségével levesszük a műanyag fedelet, elvégezzük a visszaállítást, és visszatesszük a műanyag fedelet.





A biztonsági termosztát akkor léphet működésbe, ha a kazánban lévő hőmérséklet túl magas. Ezt első sorban az üzemi termosztát hőmérsékletének csökkentésével lehet megelőzni (lásd az előző pontot).

A kazán biztonsági rendszerének ismételt működésbe lépése esetén ne próbálja meg a kazán működését saját maga visszaállítani. Forduljon egy Márkaszervizhez.

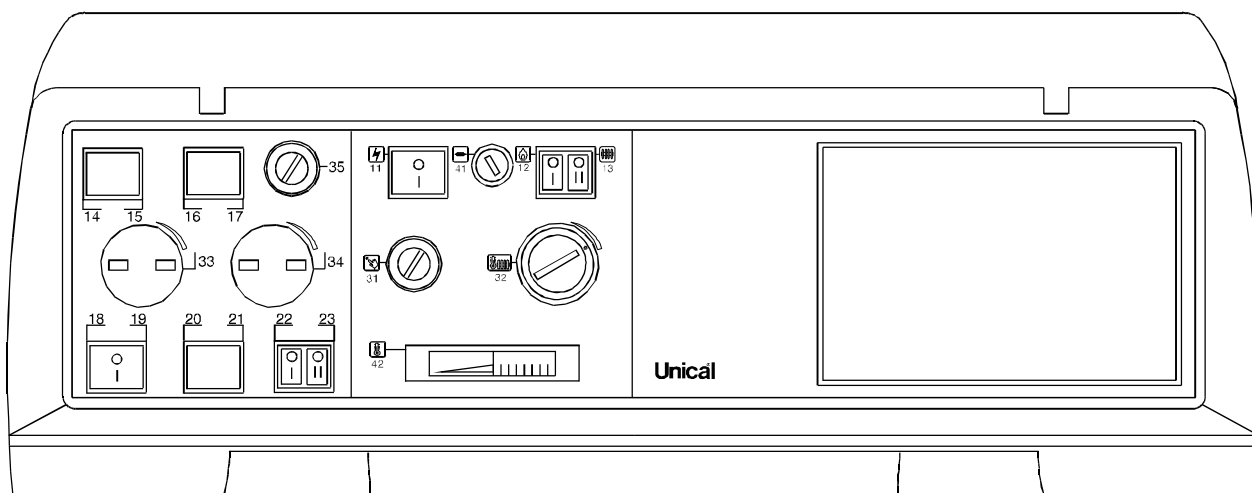
A fűtési rendszer nyomása

Nyitott tágulási tartállyal rendelkező rendszer esetén, nincs szükség a nyomás visszaállítására, mivel a helyreállítás a tartályban lévő szintmérőn keresztül automatikusan megy végbe.

Zárt tágulási tartály esetén (**lásd a helyi előírásokat, amennyiben azok lehetővé teszik az ilyen típusú telepítést**) a nyomást a vízhálózatra csatlakozó csappal lehet helyreállítani, azt „hideg kazánál” 1,2/1,3 bar-ra állítva.

A nyomás elérésekor ellenőrizze az értéket a berendezésre szerelt nyomásmérőn, majd zárja el a töltőcsapot.

6.2 - OPCIONÁLIS KEZELŐPANEL



- | | |
|--|---|
| 11 Főkapcsoló | 23 Segédkazán égőjének kapcsolója |
| 12 Ventilátor kapcsoló | 31 Biztonsági termosztát |
| 13 Rendszerszivattyú kapcsoló | 32 Kazánhőmérséklet szabályozása (75°±85°C) |
| 18 Próbaüzemi gomb (kéményseprés) | 41 Olvadóbiztosíték (4A) |
| 22 Fatüzelésű (0) és gázolaj/gázüzemű kazán közti választógomb | 42 Kazán hőmérő
— hang/fényjelző led |

MEGJEGYZÉS !

A 18. sz. próbaüzemi gomb (melyet kizárólag a karbantartással megbízott személyek működtethetnek) lehetővé teszi a füstelszívó ventilátor működésének ellenőrzését (ideiglenes üzemmódban), anélkül, hogy a 12. sz. ventilátorindító kapcsolót be kellene kapcsolni. A kazán kezelőpaneljét a 11. sz. főkapcsolóval feszültség alá kell helyezni.

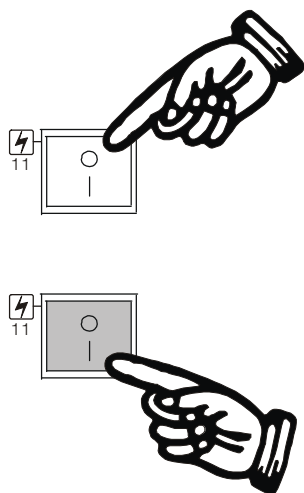
FONTOS !

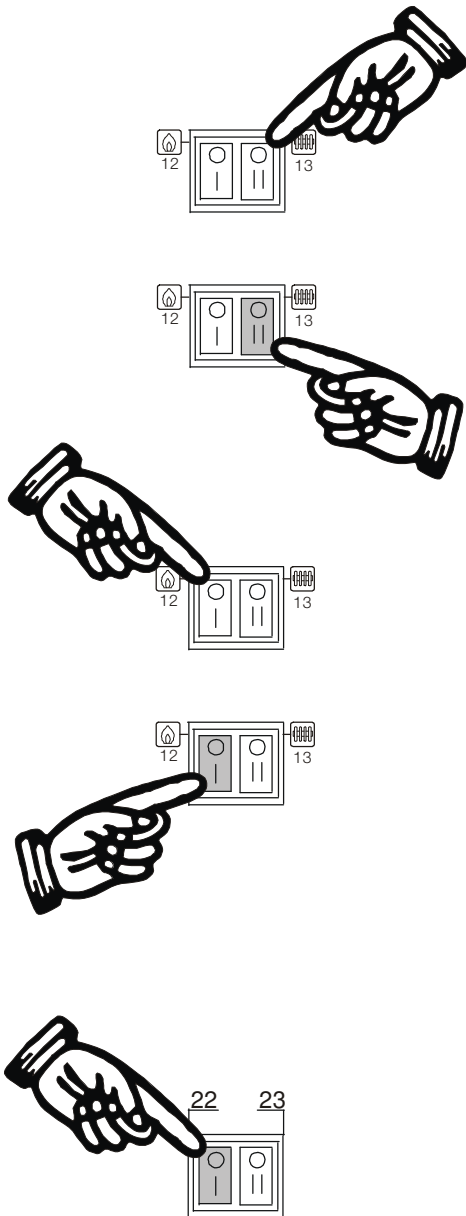
Mielőtt a kezelőpanelt feszültség alá helyezné, ellenőrizze, hogy az összes kapcsoló „O” helyzetben legyen és a biztonsági hőcserélő „készenlétben” álljon.

A kazán indítása (fatüzelés)

Ezzel a kapcsolóval lehet a kazánt feszültség alá helyezni ill. a villamos hálózatról leválasztani.

- Amikor a kapcsoló „O” helyzetben van, a kazán nem kap áramot (a zöld lámpa nem világít)
- Amikor a kapcsoló „I” helyzetben, a kazán feszültség alatt van (zöld lámpa világít) és készen áll a működésre (fatüzelés vagy gázolaj/gázüzem kiválasztásához lásd a következő pontokat).
A keringetőszivattyú működik.





Működésmód-választó gombok (fatüzelés)

A 13. sz. kapcsolóval feszültség alá lehet helyezni ill. a villamos hálózatról le lehet választani a **rendszerzivattyút / bojleröltést.**

- Amikor a kapcsoló „0” helyzetben van, a rendszerzivattyú nem kap áramot.
- Amikor a kapcsoló „II” helyzetben van, a rendszerzivattyú feszültség alatt van.

A 12. sz. kapcsolóval feszültség alá lehet helyezni ill. a villamos hálózatról le lehet választani a **ventilátort.**

- Amikor a kapcsoló „0” helyzetben van, a ventilátor nem kap áramot.
- Amikor a kapcsoló „I” helyzetben van, a ventilátor feszültség alatt van, azonban áll. Csak a felső adagoló ajtó zárásakor és a by-pass szabályozókar előretolásakor fog indulni.

A 22. sz. kapcsoló segítségével a működésmódot lehet kiválasztani (fatüzelésű kazán vagy esetleges gázolaj/ gázüzemű segédkazán)

- Állítsa a kapcsolót „0” helyzetbe (fatüzelés)



A felső ajtó nyitva van, hogy el lehessen végezni a tűzifa betöltését és a ventilátor ki van kapcsolva. Végezze el a fa begyűjtését a 6.4 pontban leírtak szerint.

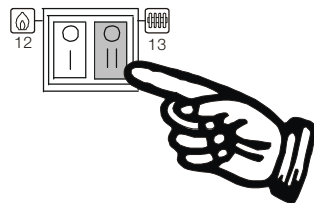
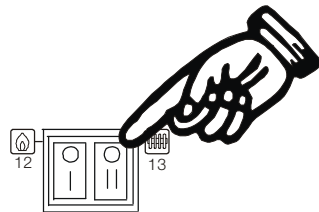
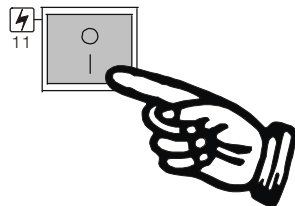
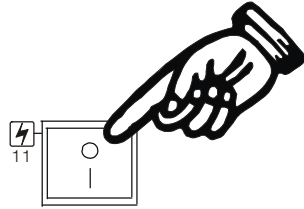
Az adagoló ajtó nyitása a végállás-mikrokapcsoló segítségével egy vezérlő időzítőt hoz működésbe, melynek alapértelmezett értéke 30 perc, mely további 30 perccel növelhető (csak erre jogosult személyek által)

Ha a kazán a beállított időn belül (vezérlő időzítő) nem éri el a minimális hőmérsékletet (kb. 65°C), a ventilátor és a keringetőszivattyú kikapcsolásra kerül. **A panel feszültség alatt, de ... a kazán áll.**

Ismételje meg a fa begyűjtési folyamatát.

A segédkazán indítása (gázolaj/gázüzem)

Ezzel a kapcsolóval lehet egy a GASOGEN G3 2S mellett felállított gázolaj/gázüzemű segédkazán vezérlőpaneljét feszültség alá helyezni ill. a villamos hálózatról leválasztani.



- Amikor a kapcsoló „0” helyzetben van, a kazán mellett felállított segédkazán nem kap áramot (a zöld lámpa nem világít)
- Amikor a kapcsoló „I” helyzetben, a segédkazán feszültség alatt van (zöld lámpa világít) és készen áll a működésre (fatüzelés vagy gázolaj/gázüzem kiválasztásához lásd a következő pontokat).
A keringetőszivattyú működik.

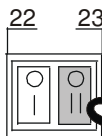
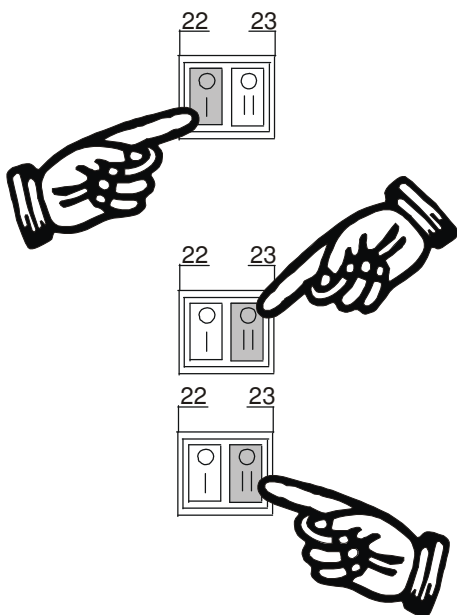
Működésmód-választó gombok (gázolaj/gázüzem)

A 13. sz. kapcsolóval feszültség alá lehet helyezni ill. a villamos hálózatról le lehet választani a **rendszer szivattyút / bojler töltést.**

- Amikor a kapcsoló „0” helyzetben van, a rendszer szivattyú nem kap áramot.
- Amikor a kapcsoló „II” helyzetben van, a rendszer szivattyú feszültség alatt van.



A fatüzelésű kazán felső adagolóajtájának zárva kell lennie.



A 22. sz. kapcsoló segítségével a működésmódot lehet kiválasztani (fa vagy gázolaj/gáz)

- Állítsa a kapcsolót „I” helyzetbe (gázolaj/gázüzem)

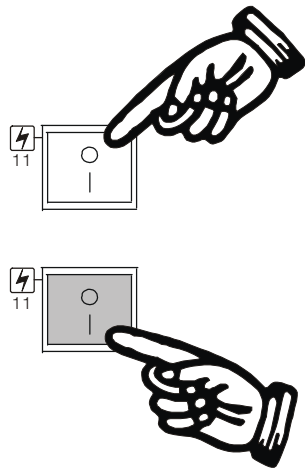
A 23. sz. kapcsoló segítségével feszültség alá lehet helyezni az égőt (gázolaj/gáz)

- Amikor a kapcsoló „0” helyzetben van, az égő nem kap áramot.
- Amikor a kapcsoló „II” helyzetben van, az égő feszültség alatt van.
A keringetőszivattyú áll.

A kazán indítása (fatüzelés-üzemmód a fa elfogyásakor automatikus egyirányú átváltással a gázolaj/gázüzemű működésre)

Ezzel a kapcsolóval lehet a kazánt feszültség alá helyezni ill. a villamos hálózatról leválasztani.

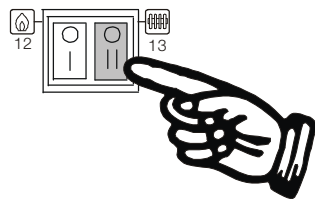
- Amikor a kapcsoló „0” helyzetben van, a kazán nem kap áramot (a zöld lámpa nem világít)
- Amikor a kapcsoló „I” helyzetben, a kazán feszültség alatt van (zöld lámpa világít) és készen áll a működésre (fatüzelés vagy gázolaj/gázüzem kiválasztásához lásd a következő pontokat).
A keringetőszivattyú működik.



Működésmód-választó gombok (fatüzelés + gázolaj/gázüzem)

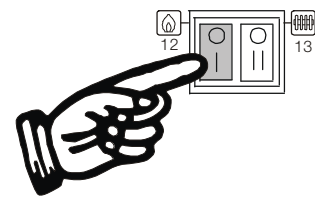
A 13. sz. kapcsolóval feszültség alá lehet helyezni ill. a villamos hálózatról le lehet választani a **rendszer szivattyút / bojler töltést.**

- Állítsa a kapcsolót „II” helyzetbe, s a rendszer szivattyú automatikusan feszültség alá kerül.



A 12. sz. kapcsolóval feszültség alá lehet helyezni ill. a villamos hálózatról le lehet választani a **ventilátort.**

- Állítsa a kapcsolót „I” helyzetbe, a ventilátor feszültség alatt van, azonban áll. Csak a felső adagoló ajtó zárásakor és a by-pass szabályozókar előretolásakor fog indulni.



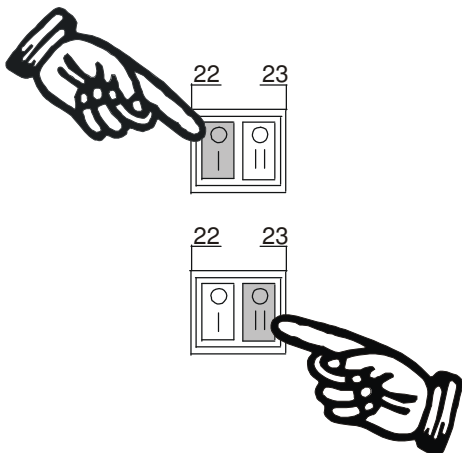
A 22. sz. kapcsoló segítségével a működésmódot lehet kiválasztani (fa kazán vagy gázolaj/gáz)

- Állítsa a kapcsolót „0” helyzetbe (**fatüzelési funkció**)

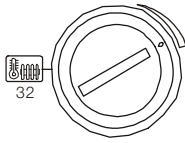
A 23. sz. kapcsolóval az égőt (gázolaj/gáz) lehet feszültség alá helyezni.

- Állítsa a kapcsolót „II” helyzetbe, az **égő** automatikusan feszültség alá kerül.

A működési automatizmus átváltására akkor kerül sor, amikor a fatüzelésű kazán hőmérséklete a fa elfogyása miatt 65 °C alá süllyed, és ez elindítja a gázolaj- vagy gázüzemű segédkazánt, leállítva a keringetőszivattyút. A kiindulási feltételek visszaállítása a fatüzelésű kazán adagolóajtójának nyitásával vagy a kezelőpult feszültségmentesítésével, majd újbóli feszültség alá helyezésével történik.



Fűtési hőmérséklet szabályozása



A **GASOGEN G3 2S** kazánon a fűtési rendszer vízének **hőmérséklete a 32. sz. gombbal szabályozható**, melyet az óramutató járásával egyező irányba forgatva a hőmérséklet növelhető, ellenkező irányban csökkenthető.

A szabályozási tartomány a 75 °C-os minimum és a 85 °C-os maximum érték között van.

A fűtési rendszer vízének **hőmérséklete az esetleges gázolaj/gázüzemű segédkazánon** ennek a kazánnak a kezelőpaneljén szabályozható.

A biztonsági termosztát visszaállítása

FONTOS: a GASOGEN G3 2S kazán biztonsági termosztátjának visszaállítását szabályozó gomb a kezelőpanel előlapján található.

A **31. sz. termosztát visszaállítja a fatüzelésű kazán működését.**



A kazán blokkolása esetén úgy lehet hozzáférni, hogy egy csavarhúzó segítségével levesszük a műanyag fedelet, elvégezzük a visszaállítást, és visszatesszük a műanyag fedelet.



A biztonsági termosztát akkor léphet működésbe, ha a kazánban lévő hőmérséklet túl magas. Ezt első sorban az üzemi termosztát hőmérsékletének csökkentésével lehet megelőzni (lásd az előző pontot).

A kazán biztonsági rendszerének ismételt működésbe lépése esetén ne próbálja meg a kazán működését saját maga visszaállítani. Forduljon egy Márkaszervizhez.

A fűtési rendszer nyomása

Nyitott táglási tartállyal rendelkező rendszer esetén, nincs szükség a nyomás visszaállítására, mivel a helyreállítás a tartályban lévő szintmérőn keresztül automatikusan megy végbe.



Zárt táglási tartály esetén (lásd a helyi előírásokat, amennyiben azok lehetővé teszik az ilyen típusú telepítést) a nyomást a vízhálózatra csatlakozó csappal lehet helyreállítani, azt „hideg kazánál” 1,2/1,3 bar-ra állítva.

A nyomás elérésekor ellenőrizze az értéket a berendezésre szerelt nyomásmérőn, majd zárja el a töltőcsapot.

Használati útmutató a felhasználó számára

Ha sokszor meg kell ismételni a víznyomás beállítását, forduljon egy Márkaszervizhez.



6.3 - AZ ÜZEMBE HELYEZÉS ELŐTT ELVÉGZENDŐ ELLENŐRZÉSEK

A készülék üzembe helyezése előtt tanácsos elvégezni az alábbi ellenőrzéseket:

- ellenőrizze, hogy a kazán előtti gázvezeték csap nyitva legyen (segédkazán gázüzemű égővel)
- ellenőrizze, hogy a fűtési előremenő és visszatérő ágon a karbantartáshoz szükséges zárószelepek nyitva legyenek.
- ellenőrizze a biztonsági szelepek bekötését a szennyvízlefolyó rendszerbe,
- ellenőrizze, hogy a kazán elektromos feszültség alatt van-e; vezérlőpanelen lévő 11. sz. főkapcsolónak akkor kell bekapcsolva lennie, amikor „I” helyzetben van.
- a kazán nyomásmérőjén ellenőrizze a víz nyomásának értékét (lásd „A fűtési rendszer nyomása”); az optimális működéshez 1-1,2 bar nyomásra van szükség (álló keringetőszivattyú mellett).
Ha a nyomás - hideg rendszerben - alacsonyabb 1 bar-nál, a rendszer töltőcsapján keresztül végezze el a nyomás helyreállítását.
- ellenőrizze, hogy a by-pass az ajtó nyitásakor kinyit-e és/vagy megfelelően működik-e, ugyanakkor „zárt ajtó mellett” zárt marad-e, mégpedig a ház jobb oldalán kiálló kart mozgatva, mely a ventilátor működését lehetővé tevő mikrokapcsolót vezérli.
- Ellenőrizze, hogy a ventilátor az adagoló ajtó zárásakor mindig működésbe lép-e.

A teljes berendezés üzemben kívül helyezése

Amennyiben a teljes berendezést üzemben kívül helyezi, a használati melegvíz készítés is teljesen kikapcsolásra kerül.

A kazán teljes körű kikapcsolásához a kazán előtti kétpólusú kapcsolón lévő érintkező nyitásával szüntesse meg a kazán áramellátását és a 11. sz. kapcsolót állítsa „0” helyzetbe. A lámpa nem világít.

Zárja el a gázcsapot (ha van gázüzemű égővel üzemelő segédkazán), és a hidegvíz-csapot is.

FIGYELEM!

A fűtési rendszer fagyvédelme hatékonyan biztosítható többféle fémből készült berendezésekhez alkalmas speciális fagyálló folyadékok alkalmazásával.

Ne használjon gépjármű-motorokhoz gyártott fagyvédő folyadékot, mivel az tönkretelheti a víztömítéseket.



6.4 - BEINDÍTÁS

Ne felejtse el elvégezni a 6.3 pontban leírt ellenőrzéseket: Nyissa ki a felső adagoló ajtót és a közepén lévő nyílás feletti fő közetre helyezzen egy kevés vékony és száraz fát, egymást keresztezve. Használjon könnyen gyulladó anyagot, kerülve a nagy és hasáb alakú fadarabokat. Nyissa ki az alsó ajtót.

Vékony papírlapok segítségével (újságok vagy hasonlók) gyújtsa meg a fát. Hajtsa be a felső ajtót.

Várjon néhány percet, hogy tüzet fogjon és parázs képződjön (kb. 5-10 perc).

Zárja be az alsó ajtót, zárja be a felső ajtót és kapcsolja be a ventilátort (lásd a 6.1 pontot).

Pár perc múlva, ha az alsó ajtó kémlelőablakján benézve látja, hogy a láng már kezd lefelé fordulni, rakjon még be nagyobb fadarabokat.

Fontos: az igazi tüzelés során a by-pass-nak mindig teljesen zárt helyzetben kell lennie. És ne nyitogassa az ajtókat!

A fa a következő hosszúságú kell, hogy legyen:

a) 50 cm (+ 1 cm, - 4 cm) a G 25 típushoz

Ezt a méretet szigorúan be kell tartani.

Mivel a jó égéshez nélkülözhetetlen a tűzifa egyenletes eloszlása, biztosítani kell, hogy a berakott fadarabok hosszúsága, formája és a berakás módja ne gátolják a tüzelőanyag megfelelő leereszkedését.

A fadarabokat hosszirányban és vízszintesen kell elhelyezni, egyetlen fadarab se legyen ferdén vagy keresztben.

UTÁNTÖLTÉSEK

Egy újbóli adag tűzifa betöltése előtt a lehető legjobban égesse el az előzőt.

Az új adag betöltésére akkor kerüljön sor, amikor a tárolóban lévő parázs kb. 5 cm vastagságúra csökkent.

Lassan nyissa ki a felső adagoló ajtót és a belső füstelvezető ajtót.

Feltétlenül az előző fejezetben megadott értéknek megfelelő hosszúságú hasábokat használjon.

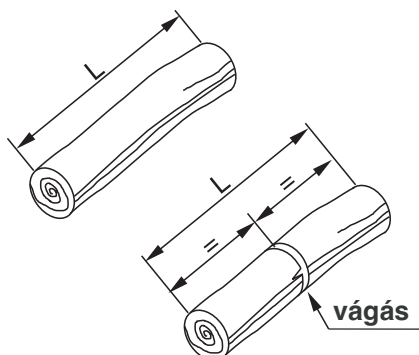
Az új adag tűzifát is a fentiekben megadott módon helyezze el.

HASZNOS TANÁCSOK, A FA HELYTELEN BERAKÁSA

- A túl hosszú fadarabok nem esnek le rendszeren, és „hidakat” képeznek.
- A túl rövid fadarabok egyenlőtlen légáramokat okoznak, teljesítmény és a hatásfok csökkenésével.
- Abban az esetben, ha a tűzifa minősége miatt „hidak” jönnek létre, az is szükségessé válhat, hogy hosszirányban félbevágott fadarabokat töltsünk be, mégpedig úgy, hogy az „L” teljes hosszúság az „1. megrakás” pontban megadottaknak feleljen meg.
- Mindig lassan nyissa ki a felső ajtót, így elkerülhető a füstgomolyagok képződése.



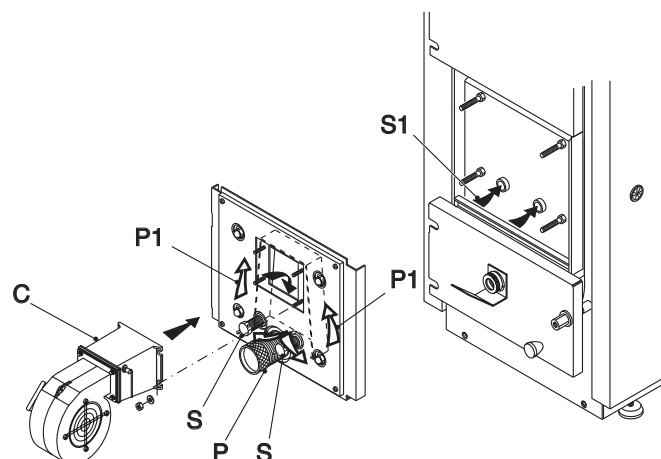
Működés alatt tilos kinyitni az alsó ajtót!



6.5 - AZ ÉGÉSI LEVEGŐ SZABÁLYOZÁSA

A PRIMER ÉS SZEKUNDER LEVEGŐ SZABÁLYOZÁSA

A GASOGEN G3 2S típusú kazán rendelkezik egy égési levegőt befűvő ventilátorral, egy égési levegőt elosztó egységgel és a primer és szekunder levegőt szabályozó egységekkel („P” ill. „S”).



C Légbefűvő egység

S Szekunder levegőt szabályozó csavarok

P Primer levegőt szabályozó csavarok

P1 Elsődleges levegő csatornái

S1 Másodlagos levegő csatornái

Első begyújtáskor be kell szabályozni a primer és a szekunder levegőt, szem előtt tartva, hogy a primer levegő határozza meg a kazán teljesítményét, és így az elégetésre kerülő fa mennyiségét, a szekunder levegő pedig az elégetés végrehajtását biztosítja. A levegő megfelelő szabályozásához az alsó ajtón lévő kémlelőablakon keresztül figyelje meg a lángot. A lángnak az alsó kamrát körülbelül két-harmad részben kell betöltenie és éppen, hogy nyaldosnia kell az alsó bölcst, anélkül, hogy túl sok hamut vinne magával, vagy hangot adna. A lángnak narancs-rózsaszín-fehér színűnek kell lennie; ne legyen túl átlátszó, közepén kékes színű. Ahhoz, hogy a lángnak **optimális feltételeket biztosíthassunk, a primer levegőt a „P” csavar be- vagy kicsavarozásával kell beszabályozni, ugyanígy kell eljárni a szekunder levegőhöz, de az „S” csavarokkal.**

1. példa

Nagy nedves nehezen égő fa

S - Nagyon zárt (próbálja a maximális méretű lángot elérni, de az ne legyen pirosas).

P - Enyhén nyitott, hogy elegendő gázfejlődést lehessen biztosítani.

2. példa

Nagyon gyúlékony fa

S - Teljesen nyitott.

P - Enyhén zárt, hogy a gázfejlődést vissza lehessen szorítani, de elég nyitott, hogy ki lehessen tisztítani a hamut, ami elzárhatja a rostély nyílásait.

ÁLTALÁNOS TANÁCSOK

- A legjobb teljesítményeket két-három napos működés után lehet elérni. A tűzálló anyagoknak ugyanis ki kell égniük és a kátránynak le kell rakodnia a tűzifa tároló felső részén.
- A láng méretének megfelelőnek kell lennie, és éppen ki kell töltenie a tűzteret.
- A láng ne legyen túl vörös (nem megfelelő mennyiségű „S” szekunder levegő)
- A láng ne legyen túl kék (túl sok „S” szekunder levegő)
- A láng ne legyen túl hangos (túl sok „P” primer levegő)
- A láng ne legyen túl kicsi (nem megfelelő mennyiségű „P” primer levegő)
- Ha a hamu nem jól száll le (növelje a „P” primer levegőt)
- Ha túl sok hamu száll le (csökkentse a „P” primer levegőt)
- Ha a kémény füstöl (nyissa ki a teljes „S” szekunder levegőt)
- Ha továbbra is füstöl (vigye maximumra az „S” szekunder levegőt, és fojtsa le a „P” primer levegőt is).

LEVEGŐSZABÁLYOZÁSI HIBÁK

1. Ha **túl sok a primer levegő**, nagymennyiségű hamu és kis széndarabok esnek le. A láng túl gyors, száraz, hideg színű és zajt kelt. A kazán sok fát fogyaszt, az ajtó szigetelése fehérré válik.
2. Ha **túl kevés a primer levegő**, a láng lassú, „tétovázó”, a széllökések és a kémény huzata által befolyásolható és nagyon kicsi, nem tud hozzáérni az alsó bölcsőhöz, kis mennyiségű hamu keletkezik, az ajtó szigetelése pedig sötét színű lesz.
3. Ha **túl sok a szekunder levegő**, a láng kicsi, kékes színű és nagyon áttetsző.
4. Ha **túl kevés a szekunder levegő**, a láng nagy, hozzáér az alsó bölcsőhöz, teljesen kitölti az alsó kamrát, és – különösen – piros színű és egyáltalán nem áttetsző.

6.6 - AZ ELSŐ BEINDÍTÁS UTÁN ELVÉGZENDŐ ELLENŐRZÉSEK

A TÖMÍTÉSEK ELLENŐRZÉSE

Az első beindítás során ellenőrizze a füstelvezető rendszer és a kéményhez csatlakozó cső tömítéseit. Amennyiben füstgáz-szivárgást észlelne, értesítse a telepítőt és/vagy Szervizszolgálatunkat.

Abban az esetben, ha az ajtó tömítésein keresztül levegőbeszívást érzékelne, zárja el erősebben a fogantyút.

Ellenőrizze, hogy a „Te” üzemi termosztát (32) megfelelően és teljes hatékonysággal működik-e, vagyis végül leállítja-e a ventilátort.

Ellenőrizze, hogy a hidraulikus csatlakozásokon nincsenek-e szivárgások. Első beindítás után, kikapcsolt kazánál, nyissa ki az alsó ajtót és vizsgálja meg a belső falakat és az ajtó burkolatát, melyeknek világos színűnek kell lenniük annak jeleként, hogy a levegő szabályozása megfelelő.

Ellenkező esetben, ha a falak megfeketedtek, ez a szekunder levegő szabályozási hibáját jelzi (6.5 pont.).

6.7 - FIGYELMEZTETÉSEK

HOGYAN KERÜLHETŐ EL A TŰZIFA TÁROLÓN BELÜLI KORRÓZIÓ

Nagy (25 %-nál magasabb) nedvességtartalmú tűzifa használata és/vagy a rendszer szükségleteivel nem arányos betöltések (hosszú állásidők megrakott tűzifatárolóval) jelentős kondenzvíz-képződést okoznak a tároló belső falán.

Hetente egyszer ellenőrizze a felső tároló acél falait. Ezeket vékony, száraz, matt színű kátrányréteg kell, hogy borítsa, melyen szétpukkadó és szétszakadó buborékok láthatók. Ha a kátrány ettől eltérően fényes, olvadt, és a piszkavassal megmozgatva folyósnak tűnik: kisebb nedvességtartalmú fát kell használni és/vagy csökkenteni kell a berakott fa mennyiségét. Ha a kátrány ezen intézkedések ellenére sem szárad ki, kötelező jelenteni a rendellenességet a Márkaszervíz központnál.

A tűzifa tároló belsejében fellépő kondenzáció a lemezek korrózióját okozza. A garancia nem terjed ki a korrózióra, ha azt a kazán rendellenes használata okozza (nedves fa, túl nagy mennyiségű fa berakása, stb.)

A FÜSTELVEZETŐ RENDSZER KORRÓZIÓJA

A füstgázok a vízzel valamennyire mégis átítatódott tüzelőanyag elégetése következtében vízgőzben gazdagok.

A füstgázokból, ha azok viszonylag hideg (min. kb. 60-70 °C-os hőmérsékletű) felületekkel érintkeznek, kicsapódik a vízgőz, mely más égéstermékkel elegyedve a fém alkatrészek korrózióját idézi elő. Naponta ellenőrizze, hogy láthatók-e füstgáz-kondenzációra utaló jelek (feketés folyadék a padlón, a kazán mögött).

Ebben az esetben használjon kevésbé nedves fát; ellenőrizze a keringető szivattyú működését, a füstgázok hőmérsékletét csökkentett üzemben és növelje az üzemi hőmérsékletet.

A helyiségekben lévő hőmérséklet ellenőrzéséhez szükség van egy keverőszelep beépítésére.

A garancia nem terjed ki a füstgázok kondenzációja miatt bekövetkező korrózióra, amennyiben ezt a fa magas nedvességtartalma és a kazán helytelen szabályozása okozza.

A HASZNÁLATRA VONATKOZÓ FIGYELMEZTETÉSEK

A minden egyes levegőszabályozás után várjon 5-10 percet, mielőtt a következő szabályozásba kezdene. Miután az optimálisnak vélt szabályozást stabilizálta, nap végén ellenőrizze a tüztér felületeit és az ajtó szigetelését, melyeknek fehérnek kell lenniük. A bölcsőben lerakódott hamuban nem lehet más, csak néhány el nem égett parázs.

Ha túl sok a primer levegő, a hamuban parázs és kis széndarabok is találhatóak, a láng gyors, száraz, hideg színű és zajosabb, a teljesítmény pedig túl nagy (6.5 pont).

Ha a primer levegő kevés, a láng lassú, kicsi, nem nyaldossa az alsó bölcsőt és kevés hamut visz magával, a teljesítmény pedig nem elég nagy.

Ha a láng sötét narancsságra színű, a szekunder levegő elégtelen és a tüztér felületei nem fehérek; ha a láng kicsi és kék, a szekunder levegő túl sok.

A felső adagoló ajtót és a belső füstelvezető ajtót mindig lassan nyissa ki.

Ha ezen figyelmeztetések ellenére is képződnek füstgomolyagok, használjon nagyobb, kicsit nedvesebb fadarabokat, ellenőrizze, hogy a kazán nem áll-e túl sokáig (csökkentse a primer levegőt – 6.5 pont).

Ellenőrizze továbbá, hogy a rostélyelemek nincsenek-e esetleg eltörve, a rácsok nincsenek-e elmozdulva ill. nincsen-e idegen test (szeg, fém darabok), mely eltömítheti a hőálló rostély furatát.

6.8 - NYÁRI ÜZEM

A nyári üzem csak használati melegvíz készítéséhez nem ajánlott, ha mégis, akkor a kazán kezelésénél az alábbi előírások szigorú betartásával kell eljárni:

- 1) Nagyon száraz fát használjon
- 2) A kazánban kevés fát rakjon be, és a szükséglet szerint 2-3 naponta kis mennyiségeket töltsön utána.

Fontos!

Kifejezetten tilos teljesen megrakni a kazánt és így a kazánt hosszú ideig önállóan működtetni (pl. 24 órán át). Így a kazán (álló ventilátorral) túl sok maró hatású kondenzvizet képez, mely a tűzifa tároló korrózióját okozza.

6.9 - KARBANTARTÁS



Veszély!
Mielőtt a kazánon bármilyen beavatkozást végezne, győződjön meg róla, hogy a kazán maga és alkatrészei lehűltek.

Figyelmeztetések

Soha ne eresszen le vizet a rendszerből, még részben sem, hacsak ez nem feltétlenül szükséges.

Rendszeresen ellenőrizze a füstcső és/vagy füstelvezető rendszer épségét és megfelelő működését.

A kazán és/vagy részeinek tisztítását ne végezze könnyen gyulladó anyagokkal (pl. benzin, alkohol, stb.). Ne hagyjon gyúlékony anyagokat tartalmazó edényeket abban a helyiségben, ahol a kazán is áll.

A fűtési rendszer tisztítását ne végezze működő kazán mellett.



Hasznos tanácsok

A tisztításhoz használjon csőtisztító keféket és szívókészüléket; ha rongyokat használ, győződjön meg róla, hogy mindet összegyűjtötte. Gondoskodjon a csavarok és anyák kenéséről, és azokat védje zsírral.

A FATÜZELÉSŰ KAZÁN RENDES TISZTÍTÁSA ÉS KARBANTARTÁSA

Naponta:

- Az alsó bölcsőből távolítsa el a hamut.
- A kazánhoz adott szerszám segítségével távolítsa el a parázságyat, mégpedig úgy, hogy a tűzifa tárolóban összegyűlt hamut a rács résein keresztül rázza le. Ezzel a művelettel elkerülhető a rések eltömődése és a kazán emiatt bekövetkező rendellenes működése. Ezt a műveletet akkor kell elvégezni, amikor a láng nagyon lecsökken, a kazán megrakása előtt.

Hetente:

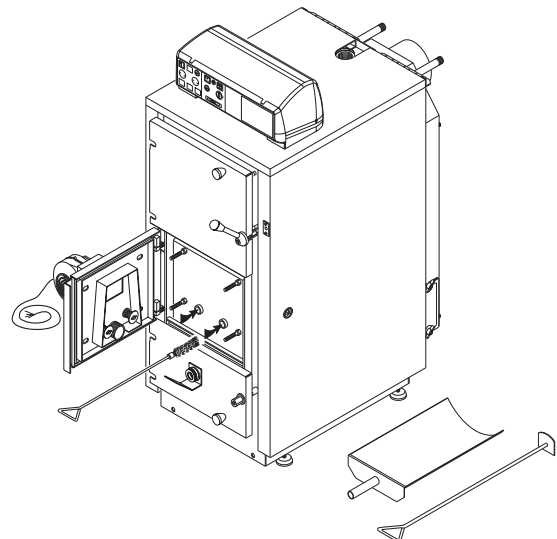
- Gondosan távolítsa el mindenhol az égés után visszamaradó, a tűzifa tárolóban összegyűlt anyagokat.
- A kazánhoz adott csőtisztító kefével tisztítsa meg a tűztér háromszög keresztmetszetű csatornáit.
- Az oldalsó ajtókon keresztül, a kaparókés segítségével távolítsa el a füstkamrában lévő hamut.
- Ellenőrizze, hogy a rács rései nincsenek-e eltömődve: ha igen, a piszkavas segítségével tegye

őket szabaddá.

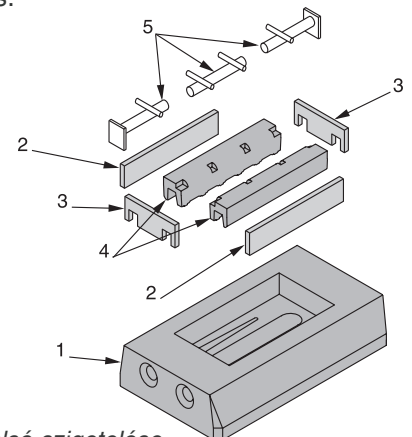
Ha egy rendellenes működés a fent leírt tisztítás után is megmarad, ennek oka a szekunder levegő rossz eloszlásának tulajdonítható.

Ebben az esetben:

1. ellenőrizze a légbefúvó nyílások beállítását „Az égési levegő szabályozása” pontban leírt utasításoknak megfelelően.
2. ellenőrizze, hogy a szekunder levegő két légbefúvó furata, melyek a rostélyba vezetnek, nincsenek-e eltömődve: ebben az esetben egy puha csőtisztító keféket dugjon be mindegyik csatornába. A műveletet az alábbi ábra szerint kell elvégezni.



Ellenőrizze, hogy a rostélyelemek és az acél rács megfelelő módon helyezkednek el, és az oldalsó gyapot szigetelések is.



- 1 Fő kőzet
- 2 A rostélyelemek oldalsó szigetelése
- 3 A rostélyelemek elülső/hátsó szigetelése
- 4 Öntöttvas rostélyelemek
- 5 Rozsdamentes acél rostélyelemek

Az öntöttvas rostélyelemek és a hőkezelt acél rács kopóalkatrészek: ezért ellenőrzésüket ajánlott évente elvégezni, mellyel elkerülhető a kazán esetleges működési rendellenessége.

Megjegyzés: a rajz általános, az öntöttvas rostélyelemek és az acél rostélyelemek száma a kazán típusától függően változhat.

Havonta

Ellenőrizze a by-pass működését.

A by-pass egy közvetlen csatorna a tűzifatóroló és a kémény között. Ezt általában egy mozgó csappantyú zárja.

A by-pass-hoz kapcsolódik egy szabályozó kar.

Az adagoló ajtó nyitásához meg kell nyomni a szabályozókart, melyet a by-pass kinyitása követ.

A tárolóban felhalmozódott füstgázok így elszívásra kerülnek, és közvetlenül a kéménybe jutnak.

A by-pass tehát azt teszi lehetővé, hogy a füstgázok a kéményen át távozzanak, és ne tudjanak kijutni a felső ajtón keresztül a begyújtás és tűzifa adagolása alatt.

A FATÜZELÉSŰ KAZÁN RENDKÍVÜLI KARBANTARTÁSA

Minden fűtési szezon végén végezze el a kazán általános tisztítását, ügyelve rá, hogy a tűzifa tárolóból az összes hamu eltávolításra kerüljön. A nyári időszak alatt zárja be a kazán ajtóit.

A ventilátor tisztítása

FIGYELEM:



Ez a művelet kizárólag szakemberek hatáskörébe tartozik, mivel egy helytelenül elvégzett karbantartás veszélyeztetheti a működést.

AZ ESETLEGES GÁZOLAJ/GÁZÜZEMŰ SEGÉDKAZÁN TISZTÍTÁSA ÉS KARBANTARTÁSA

Minden fűtési szezon előtt

Szakemberrel végeztesse el a segédkazán-test ellenőrzését és esetleges tisztítását.

Az égő ellenőrzése

Az égő esetleges ellenőrzését csak az égő gyártója által felhatalmazott szakemberekkel szabad elvégeztetni.

6.10 - HIBAEELHÁRÍTÁS

ALAPKIVITELŰ KEZELŐPANELLEL RENDELKEZŐ KAZÁN:



Ha nem ér el eredményt, tartózkodjon a további beavatkozásoktól és forduljon az **Unical Márkaszervizé**hez.

Jelenség:

- A ventilátor nem indul.

Elhárítás:

- Állítson 32. sz. szabályozón, úgy, hogy forgassa a gombot az óramutató járásával egyező irányba a termosztát végállásáig.
- Állítsa vissza a 31. sz. biztonsági termosztátot.

Jelenség:

- A ventilátor elindul, és mintegy 30 perc múlva megáll; a 11. sz. főkapcsolót nyitva és zárva újraindul.

Elhárítás:

- Növelje az IDŐZÍTETT RELÉ megszólalási idejét **(ezt a műveletet a Műszaki Szerviznek vagy megbízott szakembernek kell elvégeznie, miután megszüntette a kezelőpanel áramellátását).**

Jelenség:

- A adagoló ajtó nyitásakor füstgomolyagok kiömlése tapasztalható.

Elhárítás:

- Lassan nyissa ki.
- Használjon nedvesebb fát, ellenőrizze, hogy a kazánnak nincsenek-e hosszú állásidői (lásd 6.7 pont)
- Használjon nagyobb fadarabokat.
- Használja fel teljesen a betöltött fát, mielőtt a következőt berakná.

Jelenség:

- A kazán nem éri el a hőmérsékletet. A láng kicsi, a levegő túl sok. A tűzifa tároló ellenőrzése során hidak képződése tapasztalható.

Elhárítás:

- Ellenőrizze a hasábok hosszúságát (lásd 6.4 pont).
- Ellenőrizze a hasábok elhelyezkedését (lásd 6.4 pont).
- Vágja félbe a hasábokat (lásd 6.4 pont).
- Használjon kisebb méretű hasábokat (hengeres vagy négyszögletes, kb. 5-7 cm oldalszélességű)
- Keverje össze a közepes-nagy hasábokat (hengeres vagy négyszögletes, kb. 15-20 cm oldalszélességű) kis hasábokkal (lásd az előző pontot).

Jelenség:

- A kazán nem éri el a hőmérsékletet, a láng nagyon kicsi.

Elhárítás:

- Ellenőrizze a by-pass zárását.
- Ellenőrizze a ventilátort.
- Ellenőrizze az ajtó zárását.

OPCIONÁLIS KEZELŐPANELLEL RENDELKEZŐ KAZÁN:

Jelenség:

- A ventilátor nem indul.

Elhárítás:

- Állítson 32. sz. szabályozón, úgy, hogy forgassa a gombot az óramutató járásával egyező irányba a potenciométer végállásáig.
- Állítsa vissza a 31. sz. biztonsági termosztátot.

Jelenség:

- A ventilátor elindul, és mintegy 30 perc múlva megáll; a 11. sz. főkapcsolót nyitva és zárva újraindul.

Elhárítás:

- Növelje a TIMER 1 időzítő megszólalási idejét **(ezt a műveletet a Műszaki Szerviznek vagy megbízott szakembernek kell elvégeznie, miután megszüntette a kezelőpanel áramellátását).**

Jelenség:

- A adagoló ajtó nyitásakor füstgomolyagok kiömlése tapasztalható.

Elhárítás:

- Lassan nyissa ki.
- Használjon nedvesebb fát, ellenőrizze, hogy a kazánnak nincsenek-e hosszú állásidői (lásd 6.7 pont)
- Használjon nagyobb fadarabokat.
- Használja fel teljesen a betöltött fát, mielőtt a következőt berakná.

Jelenség:

- A kazán nem éri el a hőmérsékletet. A láng kicsi, a levegő túl sok. A tűzifa tároló ellenőrzése során hidak képződése tapasztalható.

Elhárítás:

- Ellenőrizze a hasábok hosszúságát (lásd 6.4 pont).
- Ellenőrizze a hasábok elhelyezkedését (lásd 6.4 pont).
- Vágja félbe a hasábokat (lásd 6.4 pont).
- Használjon kisebb méretű hasábokat (hengeres vagy négyszögletes, kb. 5-7 cm oldalszélességű)
- Keverje össze a közepes-nagy hasábokat (hengeres vagy négyszögletes, kb. 15-20 cm oldalszélességű) kis hasábokkal (lásd az előző pontot).

Jelenség:

- A kazán nem éri el a hőmérsékletet, a láng nagyon kicsi.

Elhárítás:

- Ellenőrizze a by-pass zárását.
- Ellenőrizze a ventilátort.
- Ellenőrizze az ajtók zárását.

Jelenség:

- A hang/fényjelző rendszer folyamatosan működik.

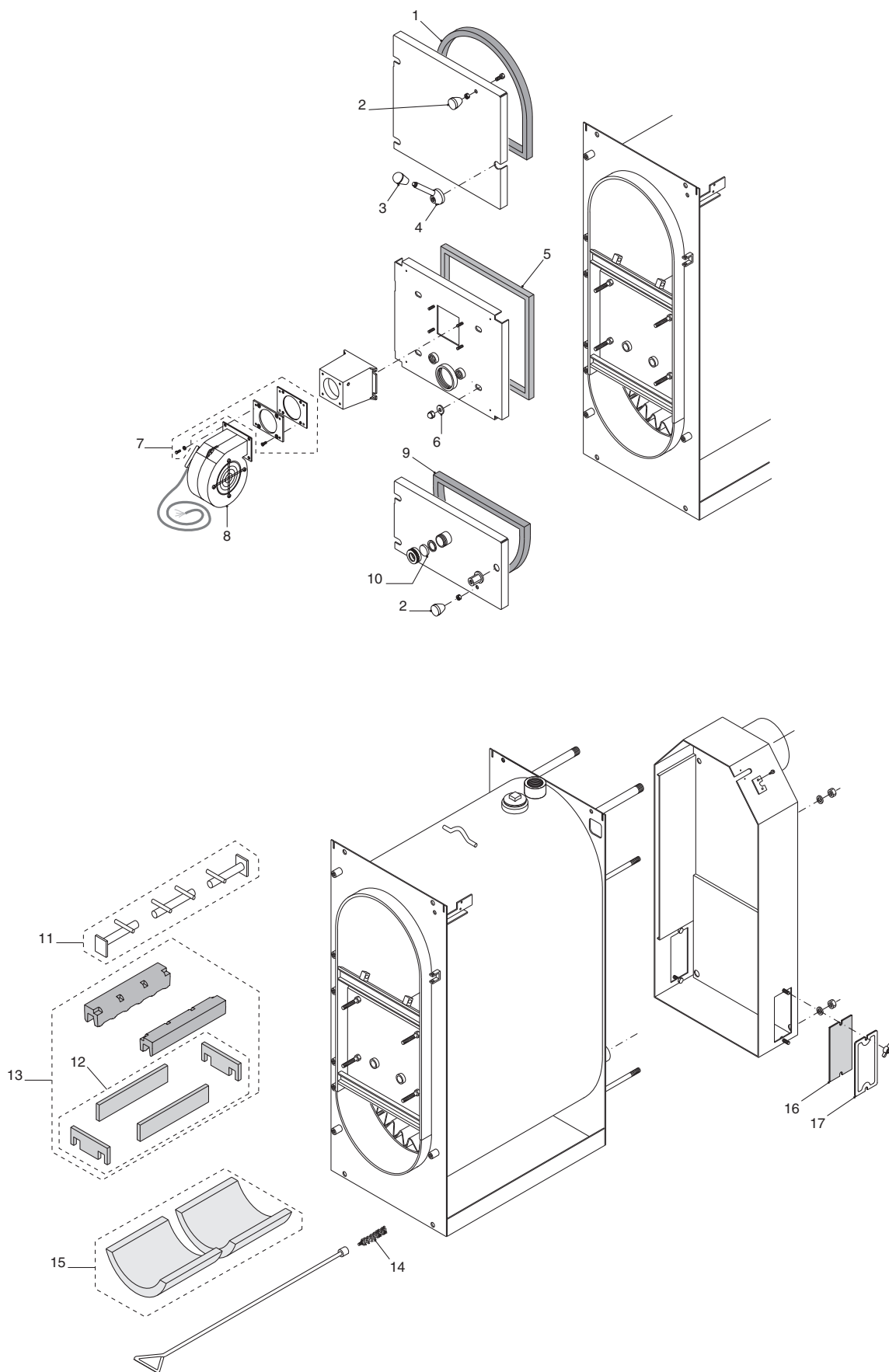
Elhárítás:

- Értesítse a Műszaki Szerviz szolgálatot.



Ha nem ér el eredményt, tartózkodjon a további beavatkozásoktól és forduljon az **Unical Márkaszervizéhez.**

Könnyen cserélhető alkatrészek



Unical AG S.P.A.

46033 casteldario - mantova - italia - tel. 0376/57001 (r.a.) - telefax 0376/660556
www.unical.hu - info@unical-ag.com

Az Unical nem vállal semmilyen felelősséget átírásból vagy nyomtatásból esetlegesen származó helytelen tájékoztatásért.
Ezenkívül saját termékeivel kapcsolatban fenntartja a jogot olyan szükségesnek vagy hasznosnak ítélt módosítások
megvalósítására, amelyek a lényeges termékjellemzőket nem befolyásolják.