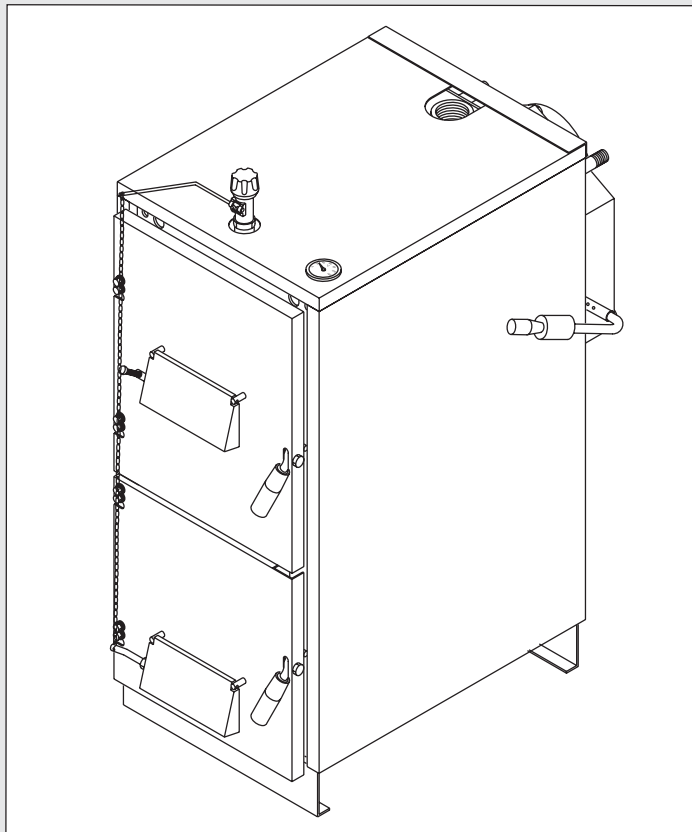


# Unical<sup>®</sup>

## *FOKOLUS*



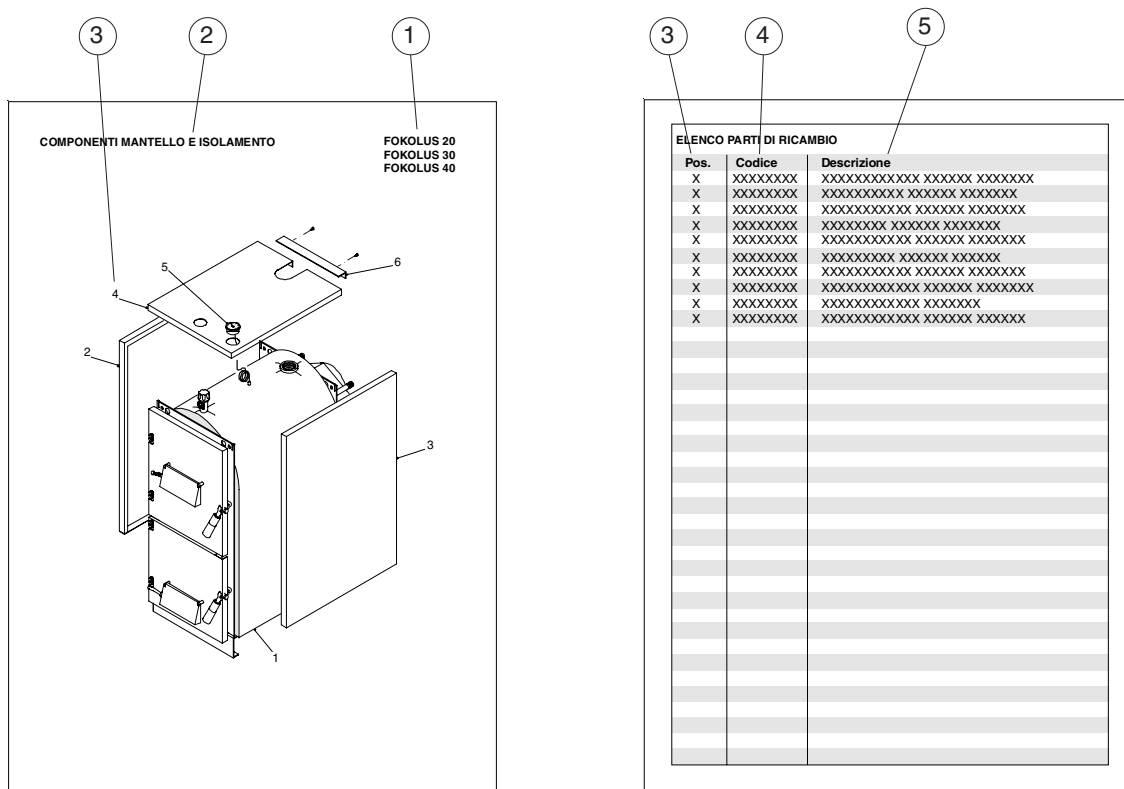


## COME CONSULTARE IL CATALOGO RICAMBI

Il presente catalogo vuole essere da guida per l'ordinazione delle parti di ricambio ed è stato realizzato tenendo conto di due esigenze fondamentali:

- 1) Consentire una rapida identificazione delle parti di ricambio dei vari modelli.
- 2) Ricevere le parti di ricambio nel più breve tempo possibile.

Si riporta qui sotto la composizione delle pagine tipo con la descrizione delle varie caratteristiche



- 1) Tabella di validità per i vari modelli
- 2) Descrizione del gruppo
- 3) Numero di posizione del particolare
- 4) Numero di codice del particolare
- 5) Descrizione del particolare

### ORDINAZIONE DELLE PARTI DI RICAMBIO

Per ordinare le parti di ricambio è indispensabile fornire i seguenti dati:

- 1) modello della caldaia
- 2) numero di serie della caldaia
- 3) codice del particolare
- 4) quantità desiderata del particolare

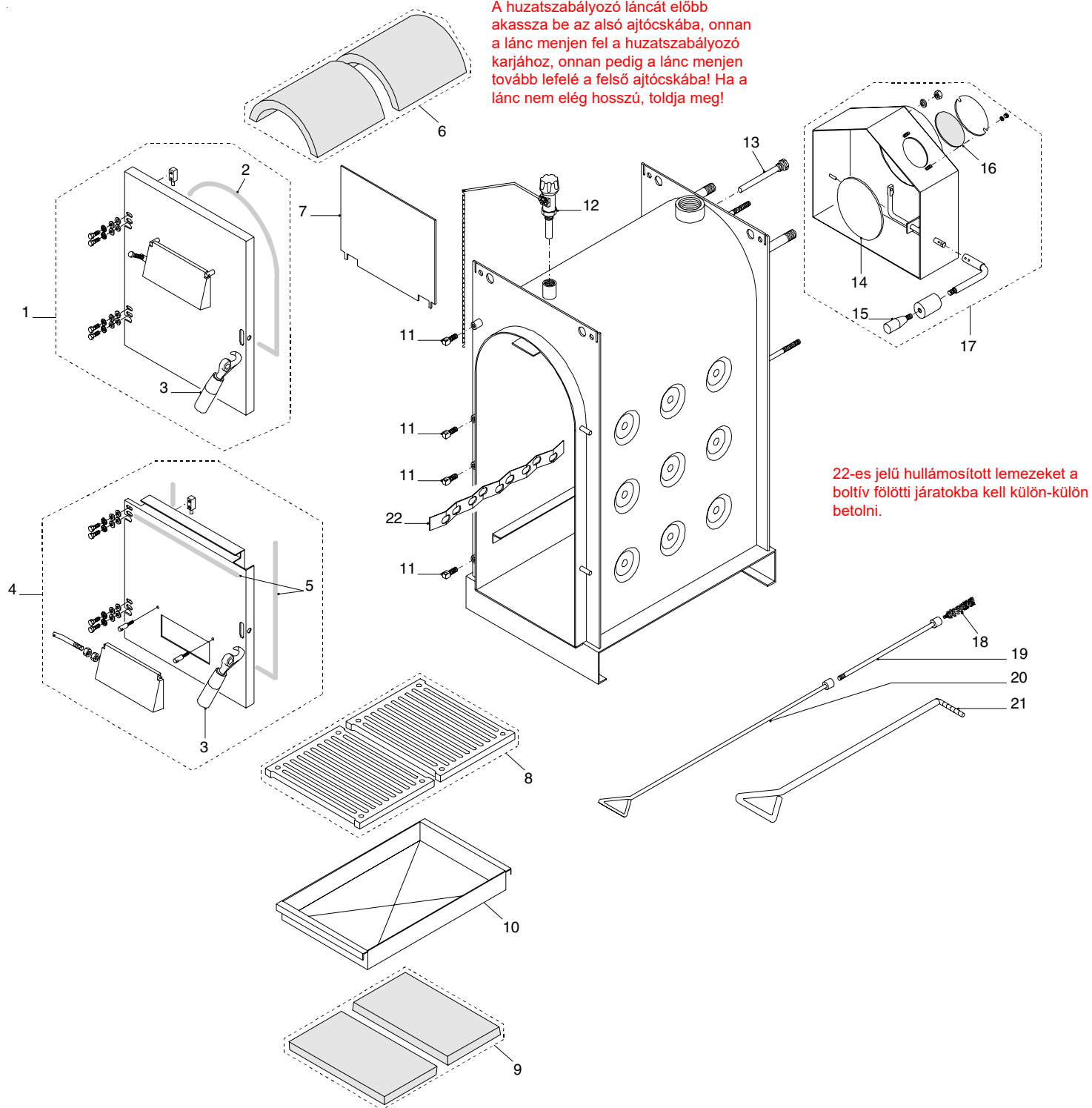
Per evitare possibili errori o disguidi, si prega di voler sempre confermare per lettera o per telefax le ordinazioni effettuate a mezzo telefono o telegramma.

#### NOTA:

**Non tutti i particolari riportati sul presente catalogo sono codificati pertanto non compaiono negli elenchi delle parti di ricambio.**

**Per esigenze di particolari extra listino, Vi preghiamo contattare il nostro Servizio Post Vendita per verificarne l'eventuale disponibilità ed il prezzo.**

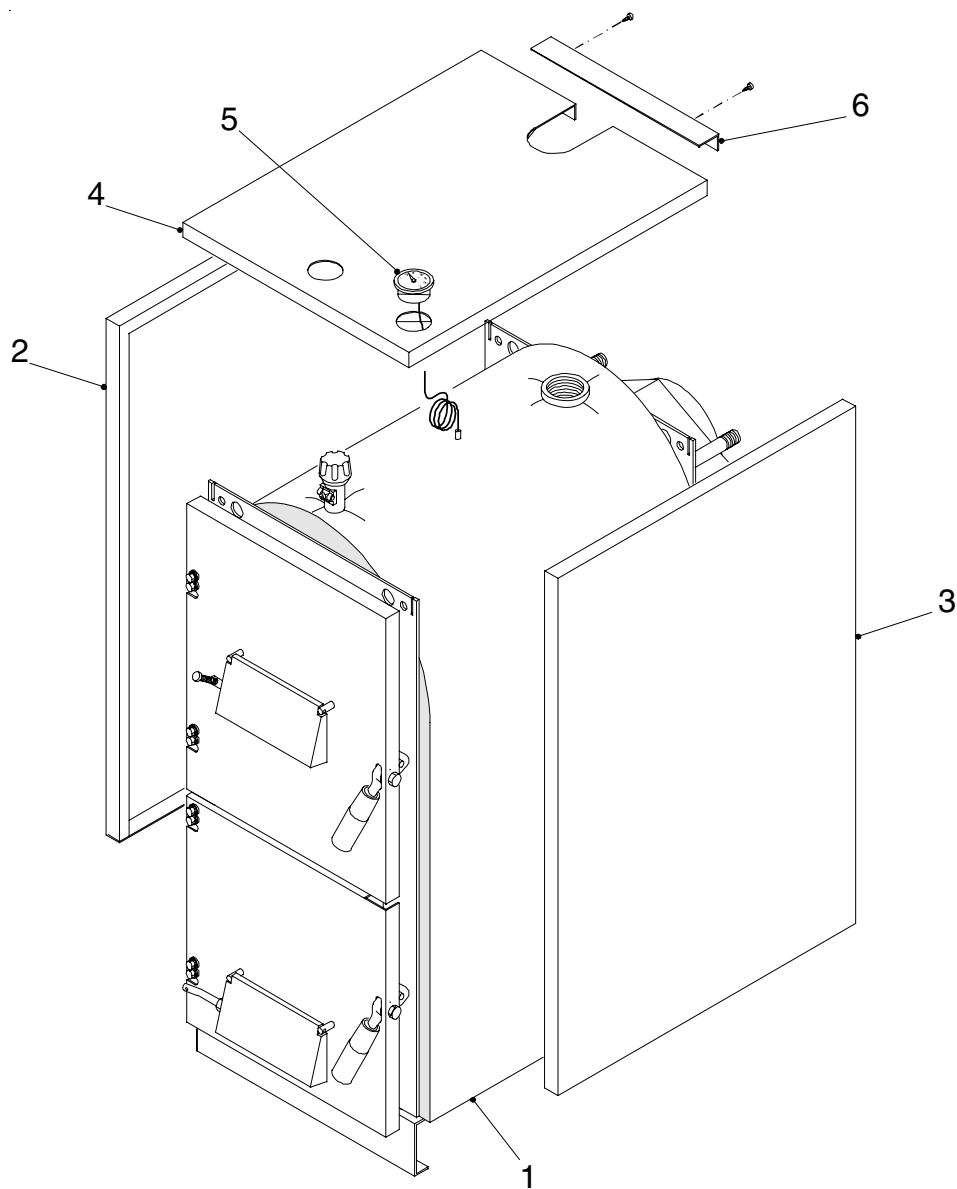
A huzatszabályozó láncát előbb akassza be az alsó ajtócskába, onnan a lánc menjen fel a huzatszabályozó karjához, onnan pedig a lánc menjen tovább lefelé a felső ajtócskába! Ha a lánc nem elég hosszú, toldja meg!





# COMPONENTI MANTELLO E ISOLAMENTO

FOKOLUS 20  
FOKOLUS 30  
FOKOLUS 40





**Unical** AG S.P.A.

46033 casteldario - mantova - italia - tel. 0376/57001 (r.a.) - fax 0376/660556

[www.unical.ag](http://www.unical.ag) - [info@unical-ag.com](mailto:info@unical-ag.com)

La Unical declina ogni responsabilità per le possibili inesattezze se dovute ad errori di trascrizione o di stampa. Si riserva altresì il diritto di apportare ai propri prodotti quelle modifiche che riterrà necessarie o utili, senza pregiudicarne le caratteristiche essenziali.