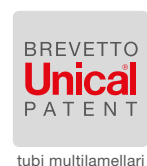


Unical

TRISTAR 2S



tubi multiamellari

5 ANNI
DI GARANZIA
CORPO CALDAIA

CALDAIA PRESSURIZZATA IN ACCIAIO AD INVERSIONE DI FIAMMA

GAMMA POTENZA

da 80 a 6100 kW

TEMPERATURA / IMPIEGO

temperatura minima ammessa sul ritorno: 55°C

ALIMENTAZIONE

per abbinamento con bruciatori soffiati
gas naturale - GPL

MODELLI

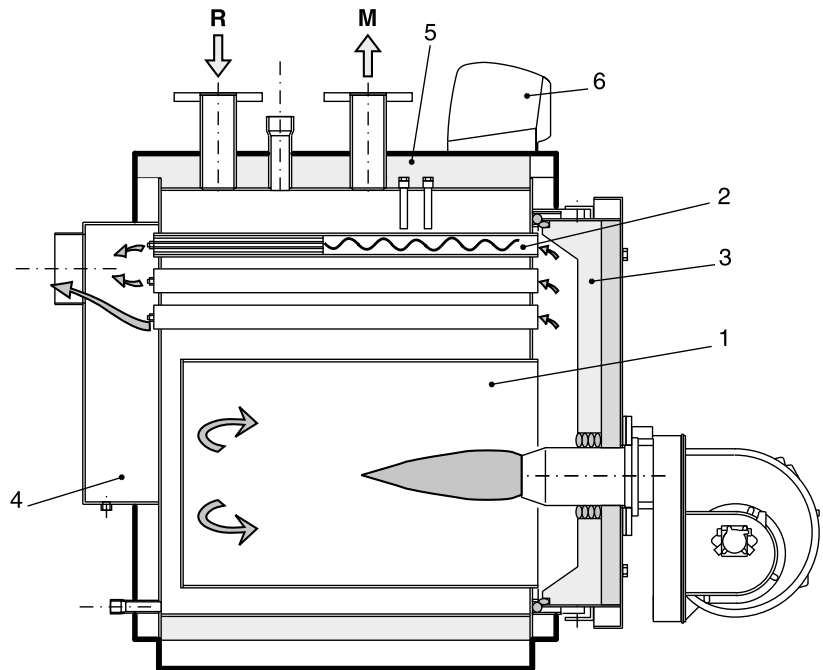
80 ^(*)	120 ^(*)	160 ^(*)	200 ^(*)	250 ^(*)	300 ^(*)	370 ^(*)	450	560	680	780	870	1000	1180
1400	1650	2000	2350	2700	3100	3500	3900	4400	4800	5200	5700	6100	-

POSSIBILITÀ DI TARATURA in funzione del fabbisogno termico dell'impianto (possibile personalizzazione della potenza richiesta)
Tubi speciali brevettati - Focolare flottante

* Prodotto non conforme al REGOLAMENTO UE N° 813/2013 (Dir 2009/125) progettazione ecocompatibile degli apparecchi per riscaldamento d'ambiente e degli apparecchi misti.

COMPONENTI PRINCIPALI

1. Focolare
2. Tubi fumo speciali con turbolatori
3. Porta completa di spia controllo fiamma
4. Camera fumo
5. Isolamento corpo
6. Pannello strumenti



PLUS DI PRODOTTO

■ FASCIAME DI FORMA ELLITTICA IN ACCIAIO AL CARBONIO

(fino a 870 kW) che crea vantaggi quali:

- dimensioni contenute in larghezza
- posizionamento fascio tubiero sopra il focolare con drastica riduzione delle possibili condensazioni

■ FOCOLARE VINCOLATO

fino a 560 kW, flottante per riduzione stress termomeccanico, da 680 a 3100 kW e da 3500 a 6100 kW, dotato di appositi setti circolari di giunzione interposti tra il fondo del focolare dal lato acqua e la piastra tubiera posteriore, con possibilità di assorbimento delle dilatazioni

■ FONDO DEL FOCOLARE CON PIASTRE DI DISSIPAZIONE

per maggiore rendimento e maggiore resistenza meccanica

■ TUBI MULTILAMELLARI BIMETALLICI BREVETTATI

■ OTTIMIZZAZIONE DELLO SCAMBIO TERMICO

grazie a:

- speciali turbolatori elicoidali nella zona anteriore dei tubi di fumo
- percorso guidato dell'acqua in caldaia

■ PORTA ANTERIORE

con chiusura autocentrante, registrabile verticale/assiale/trasversale con tiranteria separata dalla cerniera per evitare stress meccanici

■ ISOLAMENTO INTERNO DELLA PORTA

in cemento super leggero riciclabile

■ MANTELLO ESTERNO DI RIVESTIMENTO

con materassino di lana minerale antistrappo di alto spessore (50/60/80/100 mm a seconda della potenza)

■ CAMERA FUMO

con attacco drenaggio condensa

■ PANNELLI DI COMANDO

e controllo termostatici ed elettronici (opzionali)

■ TRASPORTO FACILITATO

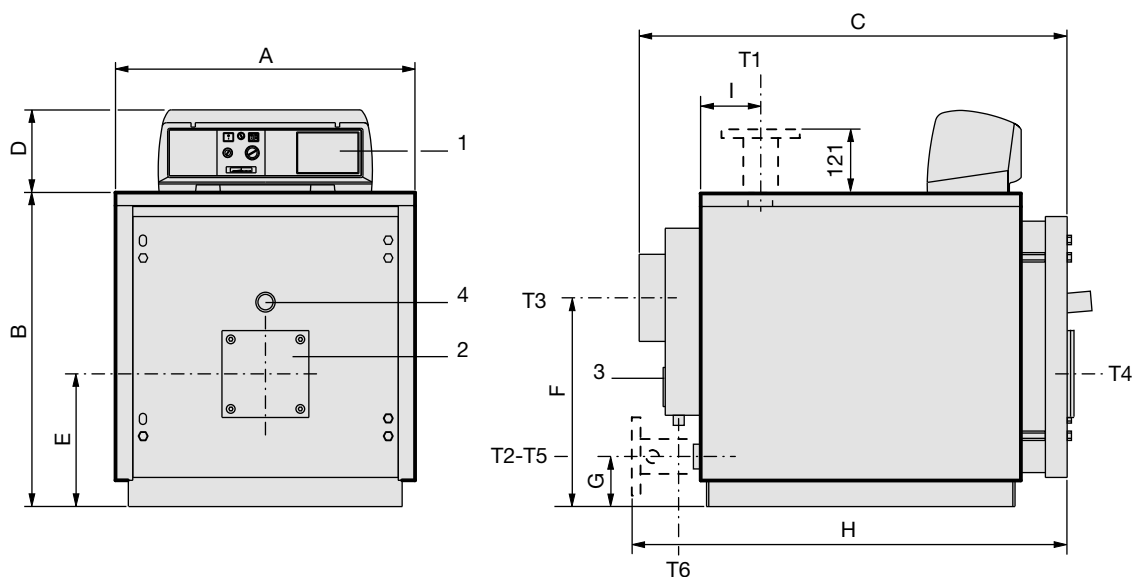
grazie a ganci superiori e robusti longheroni del basamento

■ DISPONIBILE IN VERSIONE DA ASSEMBLARE

in centrale termica (fino a 870 kW).



DIMENSIONI TRISTAR 2S 80÷250



- 1 Quadro comandi
- 2 Flangia attacco bruciatore
- 3 Portina di pulizia camera fumo
- 4 Spia controllo fiamma

- T1 Mandata riscaldamento
- T2 Ritorno riscaldamento
- T3 Attacco camino
- T4 Attacco bruciatore

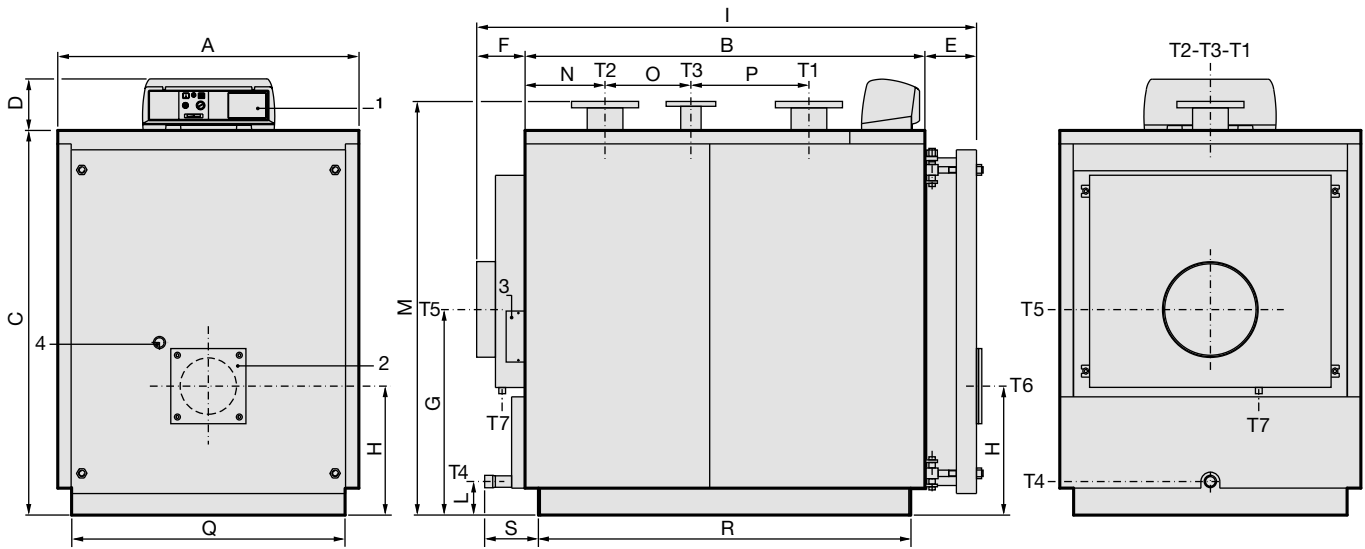
- T5 Scarico caldaia
- T6 Scarico condensa

TRISTAR 2S	ATTACCHI					Peso kg
	T1 - T2 UNI 228 UNI 2278 PN16	T3 Øe mm	T4 Øi mm	T5 UNI 228	T6 Øe mm	
80	G 1½	200	130	G ¾	40	221
120	G 2	200	180	G ¾	40	325
160	G 2	200	180	G ¾	40	366
200	DN 65	250	180	G ¾	40	505
250	DN 65	250	180	G ¾	40	583

TRISTAR 2S	A	B	C	D	E	F	G	H	I
	mm	mm	mm	mm	mm	mm	mm	mm	mm
80	690	722	995	190	305	480	115	--	147
120	760	812	1210	190	350	500	130	--	157
160	760	812	1390	190	350	500	130	--	157
200	860	937	1442	190	421	580	165	1487	258
250	860	937	1692	190	421	580	165	1737	258

(*) Nei modelli TRISTAR 200 2S e TRISTAR 250 2S, gli attacchi T1 e T2 sono flangiati.

DIMENSIONI TRISTAR 2S 300÷870



- 1 Quadro comandi
- 2 Flangia attacco bruciatore
- 3 Portina di pulizia camera fumo
- 4 Spia controllo fiamma
- T1 Mandata riscaldamento
- T2 Ritorno riscaldamento
- T3 Attacco vaso espansione
- T4 Scarico caldaia
- T5 Attacco camino
- T6 Attacco bruciatore
- T7 Scarico condensa

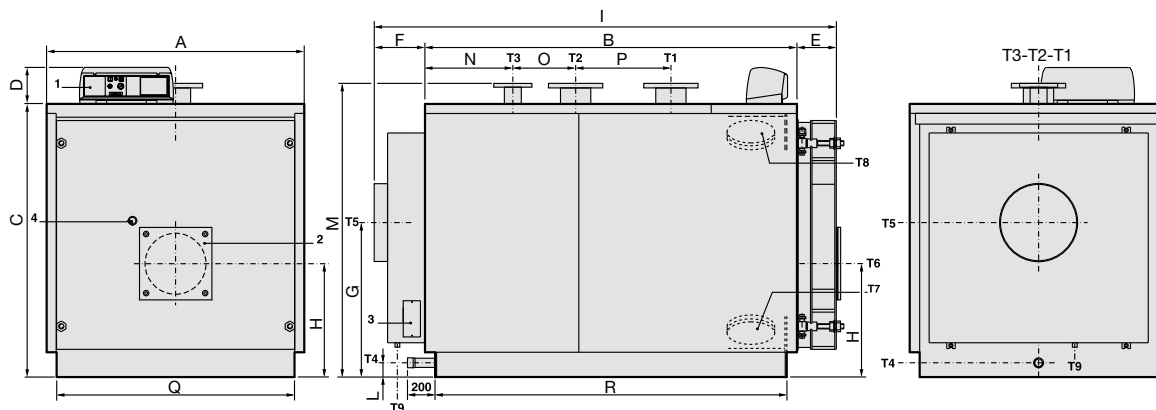
TRISTAR 2S	ATTACCHI						Peso kg
	T1 - T2	T3	T4	T5 Øi	T6 Ø	T7 Øe	
	UNI2278 PN16	UNI2278 PN16 UNI228	UNI228	mm	mm	mm	
300	DN 80	G 2	G ¾	250	220	40	665
370	DN 100	G 2	G ¾	250	220	40	845
450	DN 100	G 2	G ¾	250	220	40	986
560	DN 100	G 2	G ¾	300	220	40	1119
680	DN 125	DN 65	G 1¼	350	270	40	1435
780	DN 125	DN 65	G 1¼	350	270	40	1557
870	DN 125	DN 65	G 1¼	350	270	40	1656

TRISTAR 2S	A	B	C	D	E	F	G	H	I	L	M*	N	O	P	Q*	R*	S
	mm	mm	mm	mm	mm	mm	mm	mm	mm	mm	mm	mm	mm	mm	mm	mm	mm
300	860	1210	1182	190	140	191	708	400	1541	130	1310	215	340	250	750	1112	100
370	890	1275	1352	190	140	191	748	440	1606	125	1485	255	285	315	780	1177	100
450	890	1470	1352	190	140	191	748	440	1801	125	1485	255	480	315	780	1372	100
560	890	1780	1352	190	141	192	748	440	2113	125	1485	255	790	315	780	1684	100
680	1122	1605	1432	190	195	190	765	480	1989	125	1540	298	435	440	1020	1504	200
780	1122	1800	1432	190	195	190	765	480	2184	125	1540	298	630	440	1020	1699	200
870	1122	1995	1432	190	195	190	765	480	2379	125	1540	298	825	440	1020	1894	200

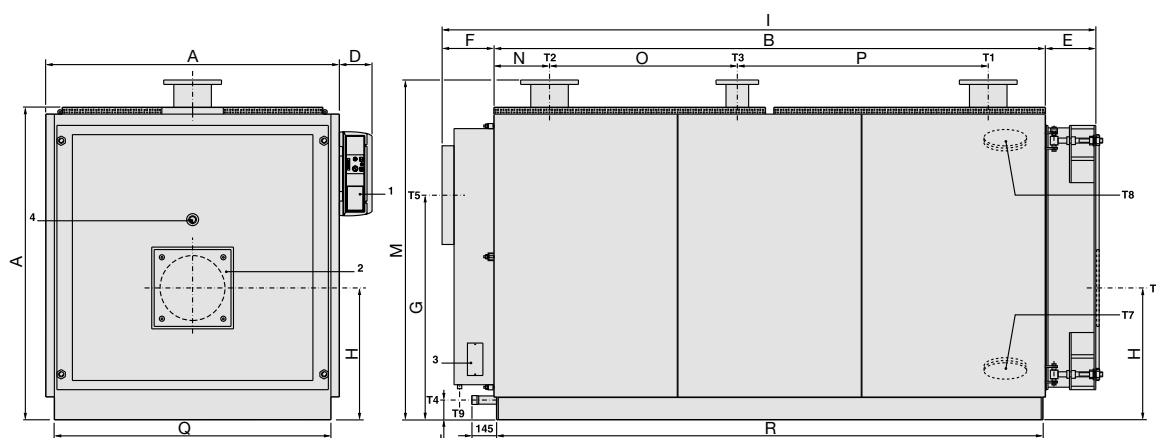
(*) Dimensioni minime di passaggio attraverso la porta della centrale termica.

DIMENSIONI TRISTAR 2S 1000÷3500

TRISTAR 2S 1000÷2350



TRISTAR 2S 2700÷3500



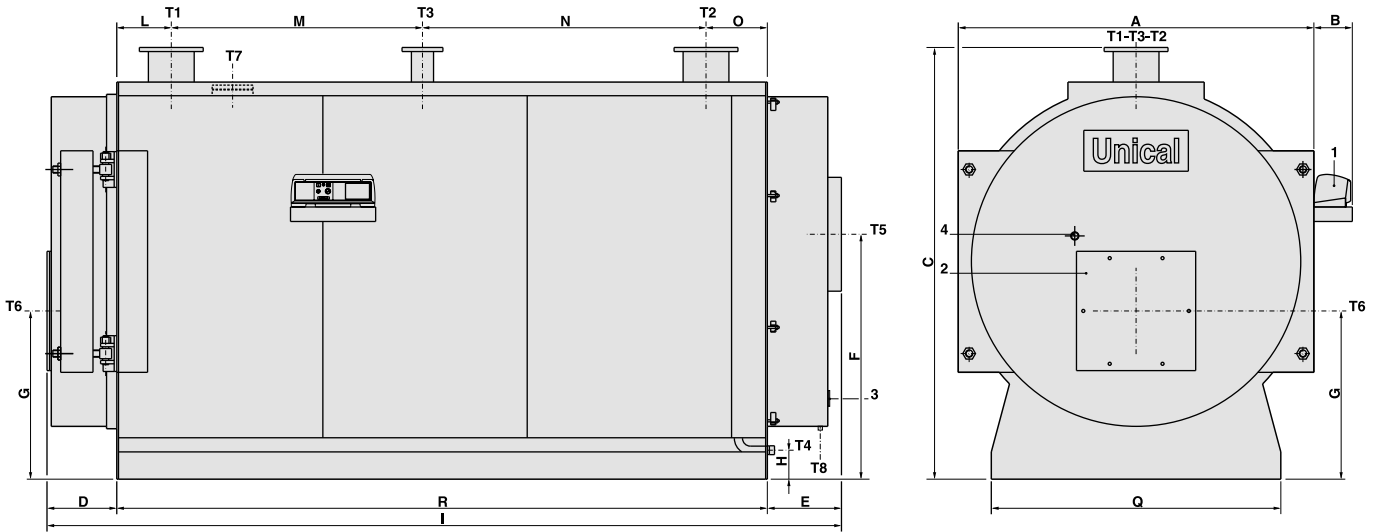
- 1 Quadro comandi
- 2 Flangia attacco bruciatore
- 3 Portina di pulizia camera fumo
- 4 Spia controllo fiamma
- T1 Mandata riscaldamento
- T2 Ritorno riscaldamento
- T3 Attacco vaso espansione
- T4 Scarico caldaia
- T5 Attacco camino
- T6 Attacco bruciatore
- T7 Spurgo caldaia
- T8 Portina ispezione
- T9 Scarico condensa

TRISTAR 2S	ATTACCHI						Peso kg
	T1 T2	T3	T4	T5 Øi	T6 Ø	T9 Øe	
	UNI2278 PN16	UNI2278 PN16	UNI228	mm	mm	mm	
1000	DN 150	DN 80	G 1½	400	320	40	1970
1180	DN 150	DN 80	G 1½	400	320	40	2175
1400	DN 175	DN 100	G 1½	450	320	40	2975
1650	DN 175	DN 100	G 1½	450	320	40	3465
2000	DN 200	DN 125	G 1½	520	380	40	4390
2350	DN 200	DN 125	G 1½	520	380	40	4700
2700	DN 200	DN 125	G 1½	570	380	-	5370
3100	DN 200	DN 125	G 1½	620	400	-	6990
3500	DN 250	DN 125	G 1½	620	400	-	7790

TRISTAR 2S	A	B	C	D	E	F	G	H	I	L	M*	N	O	P	Q*	R*
	mm	mm	mm	mm	mm	mm	mm	mm	mm	mm	mm	mm	mm	mm	mm	mm
1000	1352	1952	1432	190	207	187	810	595	2346	180	1540	461	330	500	1250	1846
1180	1352	2292	1432	190	207	187	810	595	2686	180	1540	461	670	500	1250	2186
1400	1462	2282	1542	190	227	272	880	640	2781	75	1650	561	510	550	1360	2176
1650	1462	2652	1542	190	227	272	880	640	3151	75	1650	561	880	550	1360	2546
2000	1622	2692	1702	190	259	274	950	690	3225	75	1810	661	670	700	1520	2590
2350	1622	3014	1702	190	258	273	950	690	3545	75	1810	662	990	700	1520	2910
2700	1720	3230	1830	190	295	310	1315	772	3835	115	1990	325	1100	1470	1620	3200
3100	1970	3194	2090	190	325	360	1535	915	3879	144	2271	377	1060	1420	1870	3164
3500	1970	3594	2090	190	325	360	1535	915	4279	144	2271	777	1060	1420	1870	3564

(*) Dimensioni minime di passaggio attraverso la porta della centrale termica.

DIMENSIONI TRISTAR 2S 3900÷6100



- 1 Quadro comandi
- 2 Flangia attacco bruciatore
- 3 Portina di pulizia camera fumo
- 4 Spia controllo fiamma

- T1 Mandata riscaldamento
- T2 Ritorno riscaldamento
- T3 Attacco vaso espansione
- T4 Scarico caldaia

- T5 Attacco camino
- T6 Attacco bruciatore
- T7 Portina ispezione
- T8 Scarico condensa

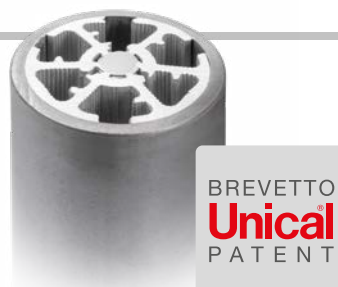
TRISTAR 2S	ATTACCHI							Peso kg
	T1 - T2	T3	T4	T5 Øi	T6 Ø	T7 Ø	T8 Øe	
	UNI2278 PN16	UNI2278 PN16	ISO 7/1	mm	mm	mm	mm	
3900	DN 250	DN 125	Rp 1½	660	500	133	40	8630
4400	DN 250	DN 125	Rp 1½	660	500	133	40	8630
4800	DN 250	DN 125	Rp 1½	660	500	133	40	9675
5200	DN 250	DN 125	Rp 1½	660	500	133	40	9675
5700	DN 250	DN 125	Rp 1½	720	500	133	40	13060
6100	DN 250	DN 125	Rp 1½	720	500	133	40	13060

TRISTAR 2S	A	B	C*	D	E	F	G	H	I	L	M	N	O	Q*	R*
	mm	mm	mm	mm	mm	mm	mm	mm	mm	mm	mm	mm	mm	mm	mm
3900	2088	226	2533	417	485	1437	987	170	4738	323	1475	1665	363	1700	3826
4400	2088	226	2533	417	485	1437	987	170	4738	323	1475	1665	363	1700	3826
4800	2214	240	2653	437	515	1550	1007	167	4928	323	1475	1815	363	1700	3976
5200	2214	240	2653	437	515	1550	1007	167	4928	323	1475	1815	363	1700	3976
5700	2380	240	2860	509	595	1650	1100	224	5484	325	2920	670	465	1850	4380
6100	2380	240	2860	509	595	1650	1100	224	5484	325	2920	670	465	1850	4380

(*) Dimensioni minime di passaggio attraverso la porta della centrale termica.

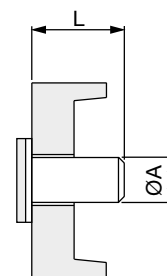
SPECIALI TUBI FUMO

- Prima sezione d'invito con turbolatore
- Seconda sezione trafileta multiradiale in alluminio che assicura elevatissimo scambio resistendo alle condense (Brevetto Unical)
- Secondo giro fumi con tubi speciali.



DIMENSIONI CANNOTTO BRUCIATORE

CALDAIA TIPO	øA mm	L mm	CALDAIA TIPO	øA mm	L mm
TRISTAR 80 2S	130	150	TRISTAR 2000÷2350 2S	380	350
TRISTAR 120÷250 2S	180	170	TRISTAR 2700 2S	380	400
TRISTAR 300÷560 2S	220	250	TRISTAR 3100÷3500 2S	400	400
TRISTAR 680÷870 2S	270	270	TRISTAR 3900÷5200 2S	500	250
TRISTAR 1000÷1180 2S	320	300	TRISTAR 5700÷6100 2S	500	630
TRISTAR 1400÷1650 2S	320	320			



DATI DI FUNZIONAMENTO

SCHEMI ELETTRICI - IDRAULICI - IMPIANTISTICI - TERMOREGOLAZIONI scaricabili sul sito www.unical.eu alla pagina del prodotto

TRISTAR 2S (Funzionamento a Gas)		80	120	160	200	250	300	370
Potenza termica utile nominale	kW	60÷80	90÷120	120÷160	150÷200	187,5÷250	225÷300	277,5÷370
Potenza termica del focolare	kW	63,3÷85,2	94,6÷127,4	125,8÷169,4	157÷211,3	195,8÷263,6	234,6÷315,8	288,8÷388,7
Rendimento termico utile a carico nominale (100%)	%	94,7÷93,8	95,1÷94,2	95,4÷94,5	95,5÷94,6	95,7÷94,8	95,9÷95	96,1÷95,2
Rendimento termico utile al 30% del carico	%	94,9÷94,0	95,3÷94,4	95,6÷94,7	95,7÷94,8	95,9÷95	96,1÷95,2	96,3÷95,4
Rendimento di combustione a carico nominale (100%)	%	95,4÷94,6	95,7÷94,9	95,9÷95,1	96,1÷95,2	96,2÷95,4	96,4÷95,5	96,3÷95,4
Capacità caldaia	l	86	126	151	203	247	298	398
Perdite al mantello (min.-max.)	%	0,6÷0,7	0,6÷0,6	0,5÷0,6	0,5÷0,6	0,5÷0,6	0,5÷0,5	0,2÷0,2
Perdite al camino con bruciatore acceso (min.-max.)	%	4,6÷5,4	4,3÷5,1	4,1÷4,9	3,9÷4,8	3,7÷4,6	3,6÷4,5	3,7÷4,6
Perdite al camino con bruciatore spento (min.-max.)	%	0,1÷0,1	0,1÷0,1	0,1÷0,1	0,1÷0,1	0,1÷0,1	0,1÷0,1	0,1÷0,1
Pressione massima esercizio caldaia	bar	6	6	6	6	6	6	6
Perdite di carico lato acqua (*)	m c.a.	0,08÷0,15	0,06÷0,11	0,11÷0,20	0,10÷0,17	0,12÷0,22	0,12÷0,22	0,08÷0,14
Perdite di carico lato fumi	mm c.a.	3,8÷6,8	6,1÷10,8	8,9÷15,8	11,1÷19,7	13,3÷23,6	15,9÷28,4	18,1÷32,2
Temperatura dei fumi tf-ta (min.-max.)	°C	94,9÷111,7	88,6÷105,7	84,4÷101,5	80,8÷97,9	77,2÷94,3	74,5÷91,9	76,6÷94,9
Tenore di CO ₂	%	9,8÷9,8	9,8÷9,8	9,8÷9,8	9,8÷9,8	9,8÷9,8	9,8÷9,8	9,8÷9,8
Portata massica fumi (min.-max)	kg/h	95÷128	142÷191	189÷255	236÷318	294÷396	353÷475	434÷584

TRISTAR 2S (Funzionamento a Gas)		450	560	680	780	870	1000	1180
Potenza termica utile nominale	kW	337,5÷450	420÷560	510÷680	585÷780	652,5÷870	750÷1000	885÷1180
Potenza termica del focolare	kW	351÷472,4	436,8÷587,9	530,4÷713,9	608,4÷818,9	678,6÷913,4	780÷1049,8	920,4÷1238,8
Rendimento termico utile a carico nominale (100%)	%	96,1÷95,2	96,1÷95,2	96,1÷95,2	96,1÷95,2	96,1÷95,2	96,1÷95,2	96,1÷95,2
Rendimento termico utile al 30% del carico	%	96,3÷95,4	96,3÷95,4	96,3÷95,4	96,3÷95,4	96,3÷95,4	96,3÷95,4	96,3÷95,4
Rendimento di combustione a carico nominale (100%)	%	96,3÷95,5	96,3÷95,5	96,3÷95,5	96,3÷95,5	96,3÷95,5	96,3÷95,5	96,3÷95,5
Capacità caldaia	l	462	565	671	753	836	1040	1242
Perdite al mantello (min.-max.)	%	0,2÷0,2	0,2÷0,2	0,2÷0,2	0,2÷0,2	0,2÷0,2	0,2÷0,2	0,2÷0,2
Perdite al camino con bruciatore acceso (min.-max.)	%	3,7÷4,5	3,7÷4,5	3,7÷4,5	3,7÷4,5	3,7÷4,5	3,7÷4,5	3,7÷4,5
Perdite al camino con bruciatore spento (min.-max.)	%	0,1÷0,1	0,1÷0,1	0,1÷0,1	0,1÷0,1	0,1÷0,1	0,1÷0,1	0,1÷0,1
Pressione massima esercizio caldaia	bar	6	6	6	6	6	6	6
Perdite di carico lato acqua (*)	m c.a.	0,11÷0,20	0,17÷0,30	0,12÷0,21	0,15÷0,27	0,19÷0,33	0,11÷0,19	0,15÷0,26
Perdite di carico lato fumi	mm c.a.	20,2÷35,8	23,7÷42,1	27,8÷49,4	30,7÷54,5	33÷58,6	35,9÷63,9	38,6÷68,6
Temperatura dei fumi tf-ta (min.-max.)	°C	75,4÷93,4	75,4÷93,4	75,4÷93,4	75,4÷93,4	75,4÷93,4	75,4÷93,4	75,4÷93,4
Tenore di CO ₂	%	9,8÷9,8	9,8÷9,8	9,8÷9,8	9,8÷9,8	9,8÷9,8	9,8÷9,8	9,8÷9,8
Portata massica fumi (min.-max)	kg/h	528÷710	657÷884	797÷1073	914÷1231	1020,1÷1372,9	1172÷1578	1383÷1862

(*) Perdite di carico corrispondenti ad un salto termico di 15 K.

DATI DI FUNZIONAMENTO

SCHEMI ELETTRICI - IDRAULICI - IMPIANTISTICI - TERMOREGOLAZIONI scaricabili sul sito www.unical.eu alla pagina del prodotto

TRISTAR 2S (Funzionamento a Gas)		1400	1650	2000	2350	2700	3100	3500
Potenza termica utile nominale	kW	1050÷1400	1237,5÷1650	1500÷2000	1762,5÷2350	2025÷2700	2325÷3100	2625÷3500
Potenza termica del focolare	kW	1092÷1469,8	1287÷1732,3	1560÷2099,7	1833÷2467,1	2106÷2834,6	2418,1÷3254,5	2730,1÷3674,5
Rendimento termico utile a carico nominale (100%)	%	96,1÷95,2	96,1÷95,2	96,1÷95,2	96,1÷95,2	96,1÷95,2	96,1÷95,2	96,1÷95,2
Rendimento termico utile al 30% del carico	%	96,3÷95,4	96,3÷95,4	96,3÷95,4	96,3÷95,4	96,3÷95,4	96,3÷95,4	96,3÷95,4
Rendimento di combustione a carico nominale (100%)	%	96,3÷95,5	96,3÷95,5	96,3÷95,5	96,3÷95,5	96,3÷95,5	96,3÷95,5	96,3÷95,5
Capacità caldaia	l	1418	1617	2086	2324	2667	4142	4455
Perdite al mantello (min.-max.)	%	0,2÷0,2	0,2÷0,2	0,2÷0,2	0,2÷0,2	0,2÷0,2	0,2÷0,2	0,2÷0,2
Perdite al camino con bruciatore acceso (min.-max.)	%	3,7÷4,5	3,7÷4,5	3,7÷4,5	3,7÷4,5	3,7÷4,5	3,7÷4,5	3,7÷4,5
Perdite al camino con bruciatore spento (min.-max.)	%	0,1÷0,1	0,1÷0,1	0,1÷0,1	0,1÷0,1	0,1÷0,1	0,1÷0,1	0,1÷0,1
Pressione massima esercizio caldaia	bar	6	6	6	6	6	6	6
Perdite di carico lato acqua (*)	m c.a.	0,15÷0,26	0,20÷0,36	0,16÷0,28	0,21÷0,38	0,28÷0,50	0,37÷0,66	0,37÷0,65
Perdite di carico lato fumi	mm c.a.	42,1÷74,9	45,5÷80,9	40,5÷72	43,2÷76,9	45,6÷81	43,3÷76,9	50,4÷89,5
Temperatura dei fumi tf-ta (min.-max.)	°C	75,4÷93,4	75,4÷93,4	75,4÷93,4	75,4÷93,4	75,4÷93,4	75,4÷93,4	75,4÷93,4
Tenore di CO ₂	%	9,8÷9,8	9,8÷9,8	9,8÷9,8	9,8÷9,8	9,8÷9,8	9,8÷9,8	9,8÷9,8
Portata massica fumi (min.-max)	kg/h	1641÷22095	1935÷2609	2345÷3156	2755÷3708	3166÷4261	3635÷4892	4104÷5523

TRISTAR 2S (Funzionamento a Gas)		3900	4400	4800	5200	5700	6100
Potenza termica utile nominale	kW	2925÷3900	3300÷4400	3600÷4800	3900÷5200	4275÷5700	4575÷6100
Potenza termica del focolare	kW	3042,1÷4094,4	3432,1÷4619,3	3744,1÷5039,3	4056,1÷5459,2	4446,1÷5984,1	4758,1÷6404,1
Rendimento termico utile a carico nominale (100%)	%	96,1÷95,2	96,1÷95,2	96,1÷95,2	96,1÷95,2	96,1÷95,2	96,1÷95,2
Rendimento termico utile al 30% del carico	%	96,3÷95,4	96,3÷95,4	96,3÷95,4	96,3÷95,4	96,3÷95,4	96,3÷95,4
Rendimento di combustione a carico nominale (100%)	%	96,3÷95,5	96,3÷95,5	96,3÷95,5	96,3÷95,5	96,3÷95,5	96,3÷95,5
Capacità caldaia	l	6012	6012	7058	7058	7909	7909
Perdite al mantello (min.-max.)	%	0,2÷0,2	0,2÷0,2	0,2÷0,2	0,2÷0,2	0,2÷0,2	0,2÷0,2
Perdite al camino con bruciatore acceso (min.-max.)	%	3,7÷4,5	3,7÷4,5	3,7÷4,5	3,7÷4,5	3,7÷4,5	3,7÷4,5
Perdite al camino con bruciatore spento (min.-max.)	%	0,1÷0,1	0,1÷0,1	0,1÷0,1	0,1÷0,1	0,1÷0,1	0,1÷0,1
Pressione massima esercizio caldaia	bar	6	6	6	6	6	6
Perdite di carico lato acqua (*)	m c.a.	0,28÷0,50	0,35÷0,63	0,42÷0,75	0,50÷0,88	0,59÷1,05	0,68÷1,21
Perdite di carico lato fumi	mm c.a.	44,4÷78,6	56,6÷100,5	50,5÷92,2	59,3÷105,4	49,5÷90,5	56,7÷100,7
Temperatura dei fumi tf-ta (min.-max.)	°C	75,4÷93,4	75,4÷93,4	75,4÷93,4	75,4÷93,4	75,4÷93,4	75,4÷93,4
Tenore di CO ₂	%	9,8÷9,8	9,8÷9,8	9,8÷9,8	9,8÷9,8	9,8÷9,8	9,8÷9,8
Portata massica fumi (min.-max)	kg/h	4573÷6154	5159÷6943	5628÷7575	6097÷8206	6683÷8995	7152÷9626

(*) Perdite di carico corrispondenti ad un salto termico di 15 K.