

ALKON 115-140

ALKON MODELL			115	140
hasznos névleges hőteljesítmény min/max	kondenzációban	kW	117±11,5	136±11,5
	hagyományos	kW	112±10,5	131,6±10,5
hőteljesítmény		kW	115	135
η hatások minimális terhelés mellett		%	104,3	104,3
hatásfok osztály (92/42/EGK irányelv)			★★★★	★★★★



47 cm szintiszta teljesítmény

2005-ben illetve 2006-ban az Unical az ALKON 50 illetve az ALKON 70 kazánokkal elébe ment a piaci trendek változásainak a kondenzációs fali kazánok terén. Ma az ALKON 140-nel és a 115 kW-os változattal az Unical két új **Teljesítmény-optimalizált kazánt** dobott piacra.

- **Kompakt méretek:** csak 47 cm mély, 76 cm széles és 128 cm magas.
- **Nagy teljesítmény:** akár 136 kW illetve 117 kW (kondenzációs módban)
- **Hatásfok:** akár 104,3%
- **Rugalmas felhasználás:** modulációs arány - 1:13
- Szériatartozékként olyan tartószerkezete van, amellyel fal elé is tehető, mintha fali kazán lenne, de padlóra is állítható, mintha álló kazán lenne
- **Kiegészítők:** a legbonyolultabb rendszer igényeit is kielégíti.

Két speciális termék találkozásának eredménye: az Unical legjobb termékfejlesztésének eredményeit egyesíti egy **modulokból összeállított kazánban a** következő felszereltséggel:

- 2 alumínium/szilícium/magnézium hőcserélő egység **anodizált** felületkezeléssel a víz- és füst-oldali felületek korróziója ellen
- 2 db modulációs szivattyú
- Egyesített égéstermék elvezető cső
- programozható, bővíthető, távvezérelhető HSCP elektronika
- Alacsony NO_x (EN 15420 szerinti 5-ös osztály)
- Két biztonsági kapcsoló (vészleállító funkcióval)
- Típusjóváhagyás egy teljesítménysávra, így a kazán minden lehetséges rendszerben használható
- A lehető legnagyobb figyelem a **karbantartás** megkönnyítésére.



Egységek: ventilátor, modulációs gázszelep, premix égő



Szivattyúk és elzárók

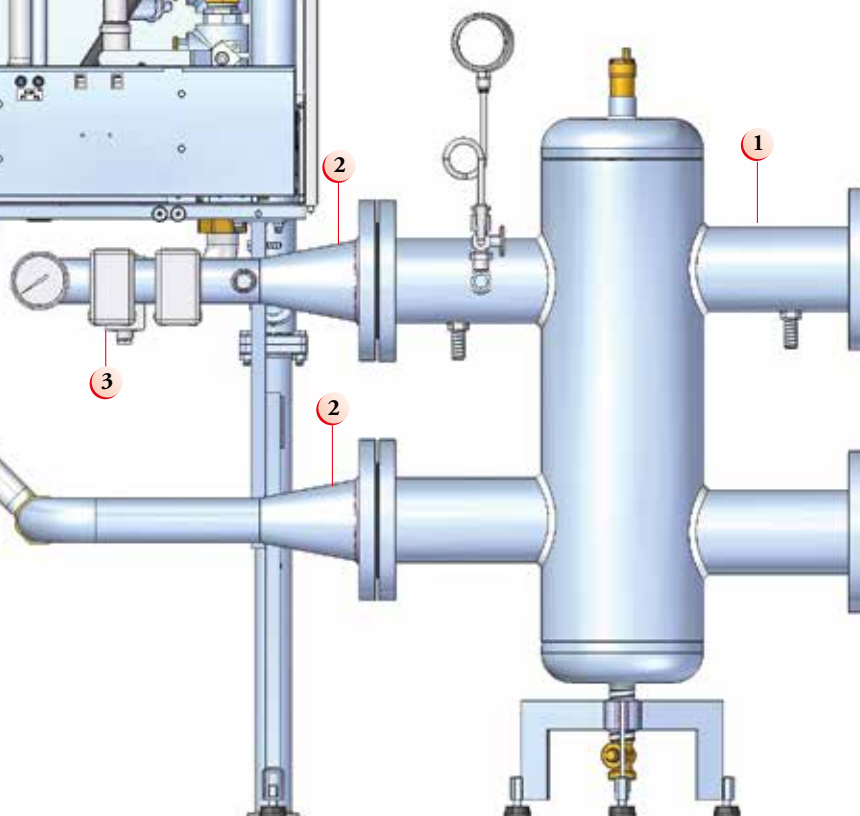
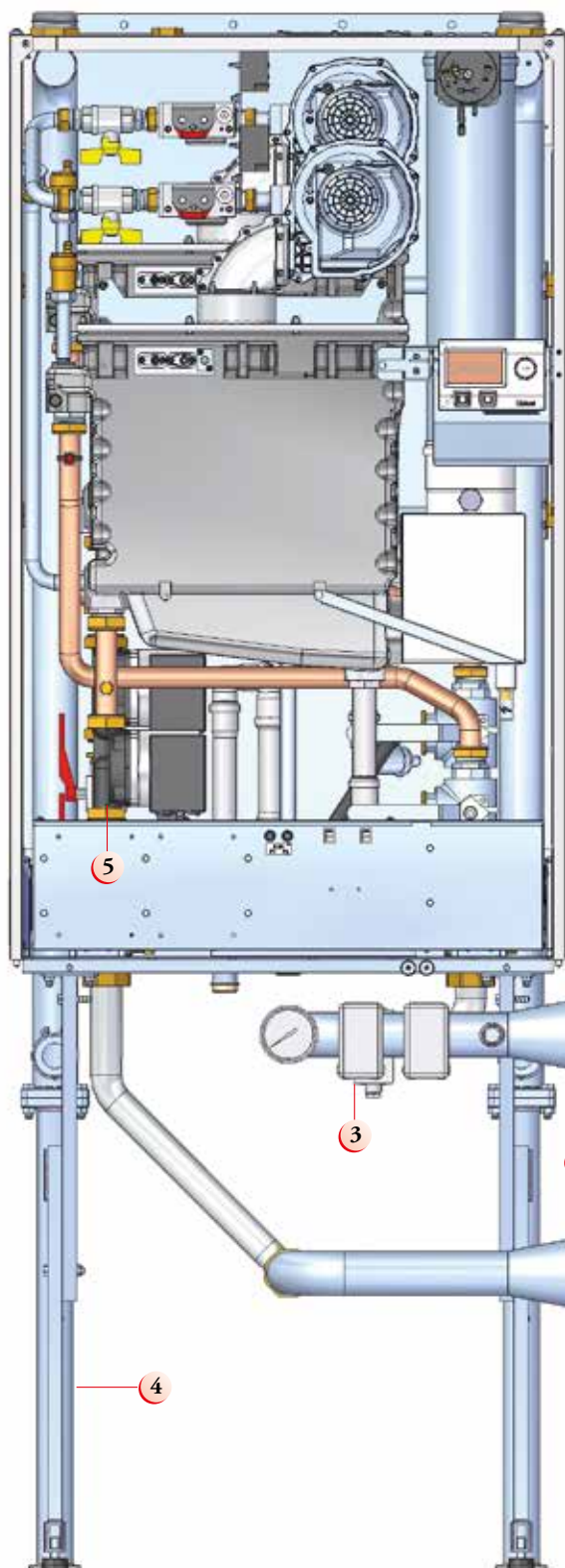


Az ALKON 115 és 140 kazánokat olyan közepes méretű épületek (pl. 6-10 lakásos társasházak, ipari és kézműves üzemek illetve közösségi épületek) fűtési és meleg víz ellátási igényeinek kielégítésére tervezték, ahol fontos a kis helyigényű, kevésbé környezetszennyező és kis zajkibocsátással üzemelő berendezések használata.

Ezen termékek egy másik erőssége a gyors üzembe helyezés, mivel a kazánokat használatra készen szállítjuk.

Erősségek

- **2 db teljesen** kizárható, szükség esetén önállóan is működő modul, amelyek vezérlését a **BMM (Burner Module Manager)** áramkörti kártya végzi
- **2 db kis víztartalmú alumínium/szilícium/magnézium** hőcserélő, amely maximálisan biztosítja az alábbiakat:
 - **a hőcserélő felszínének 100%-a érintkezik a vízzel**
 - **nincs lerakódás**, így a hatásfok hosszú ideig magas marad
 - **megbízható üzem az optimális keringtetés hatására, amely megakadályozza a túlzott mértékű hőterhelés kialakulását (NTC vezérlő érzékelők)**
 - **megnövelt élettartam** az Unical fémmegmunkálás terén szerzett tapasztalatának köszönhetően
- **2 db premix Low NO_x**, 5-ös osztályba sorolt modulációs égő, amelyek felépítése a következő:
 - **2 db ventilátor**, melyek sebességének vezérlése elektronikusan történik (40 Pa emelőmagasság)
 - **2 db elektronikus gázszelep, amelyek biztosítják a megfelelő arányú gáz-levegő keveréket**
 - **fém szövetből készült sugárzó égők, melyek 13 mbar-ral is működnek**
- **2 db modulációs szivattyú** (minden modulhoz egy) fagyvédelemmel, letapadásvédelemmel és utánkeringtetéssel
- **minimum víznyomás presszosztát** a rendszerben
- **elektromos csatlakozások előkészítése az INAIL biztonsági rendszer csatlakoztatásához**
- **opciós hidraulika egységek** a következőkkel:
 - **Csonk (előkészítés) a biztonsági berendezések és tartozékok felszereléséhez**
 - **Differenciál nyomáskapcsoló a víz keringtetésének ellenőrzéséhez**
 - **Hidraulikus csatlakozó rendszer**
 - **Hidraulikai váltó**
- **kit propán gázzal történő üzemeltetésre való átalakításhoz (opciós)**



- 1 **HIDRAULIKAI VÁLTÓ** kit
- 2 **OSZTÓ-GYÚJTÓ**
1 db ALKON 115-140 kazánhoz
- 3 **INAIL BIZTONSÁGI BERENDEZÉS KIT**
Kérjen információt a képviselőtől (www.unical.hu).
- 4 **TARTÓELEM** készlet
1 db ALKON 115-140 kazánhoz (alap tartozék)
kód 00362804
- 5 **DIFFERENCIÁL PRESZSZOSZTÁT** kit
csatlakozókkal
kód 00362803



A rendszer jellemzőire szabott elektronika

A kazánra felszerelt **HSCP (Heating System Control Panel)**, elektronikus vezérlő/ hőmérséklet szabályozó hátulról megvilágított LCD kijelzővel és egy választó kapcsolóval van felszerelve, amelynek segítségével megnyithatja az egyes menüpontokat.

A hőmérséklet szabályozási funkciók a következőket teszik lehetővé:

- heti szintű órára lebontott programozás, amellyel 12 egymástól független fűtő kör (opcionális) és egy meleg víz tároló programozása is elvégezhető
- az egyes funkciók órára lebontott programozása
- a használati meleg vizet keringtető szivattyú vezérlése
- a legionáris betegséget okozó baktériumok elleni funkció mind a bojlerben, mind a szekunder körön speciális tartozékok felszerelésével.

A fűtési zónák illetve az egyéb terhelések vezérlése opcionális többfunkciós kártyákkal történik; **SHC (Slave Heating Controller)** kártyákkal a fűtést és HMV-t használó rendszerek esetében és a segédegységek (időzített relék, szolár tárolók, stb.) lehetővé teszik a **felhasználók és a rendszer igényeinek kielégítését optimális szinten tartva a teljesítményt és költségeket.**

Távvezérlés

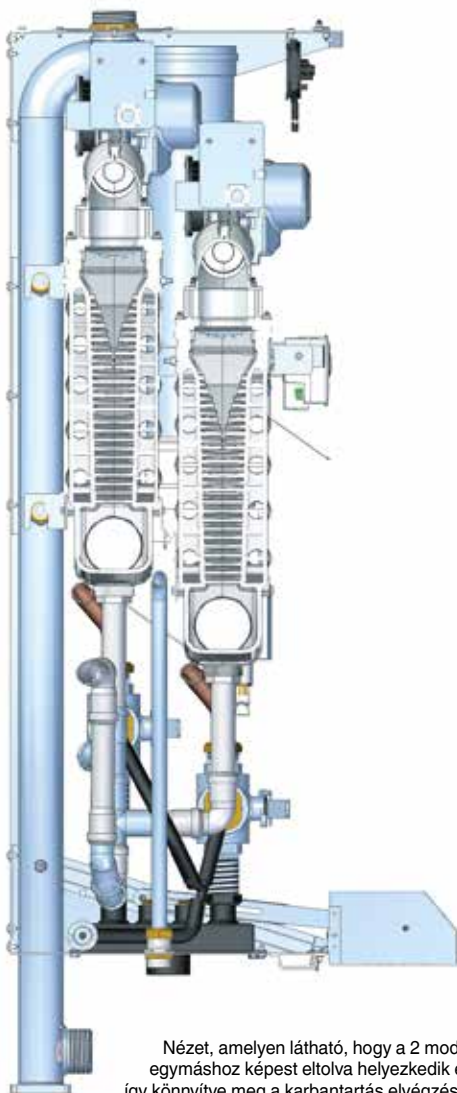
Két kommunikációs protokoll közül választhat:

- **eBUS és Modbus**, amelyek a különböző vezérlő egységek összekötésére szolgálnak. Ezekkel lehetséges az üzemi adatok mérése illetve a csatlakoztatott berendezések távvezérlése, valamint a diagnosztika és a vészjelzések törlésének teljes körű vezérlése.

A kazánon található a 2 modul**kapcsolói** és a **modulokat védő** biztosítékok.

A **BCM (Burner Control Manager)** interfész kártyának köszönhetően a berendezésen megtalálható a 0-10 Volttal történő vezérlés előkészítése, amellyel lehetőség van a teljesítmény külső szabályozására. A rendszerben rendelkezésre áll még:

- **külső érzékelő**
- **modulációs szivattyú és ON/OFF szivattyú vezérlése**
- **Modbus port**
- **vészjelző érintkező.**



Nézet, amelyen látható, hogy a 2 modul egymáshoz képest eltolva helyezkedik el, így könnyítve meg a karbantartás elvégzését



HSCP vezérlő panel

Moduláció a négyzetben

A modulációs rendszer speciális kialakításának köszönhetően **lehetővé teszi a teljesítmény 2 modulra történő elosztását** (minimum 10,5+10,5 kW teljesítmény) a lehető legjobb hatásfok biztosítása érdekében. Amennyiben a kért teljesítmény szint csökken, az egyik modul kikapcsol, és a rendszer modulálja a második modul működését 20,5 kW-ról 10,5 kW-ra.

Kitűnő modulációs arány **1:13!**

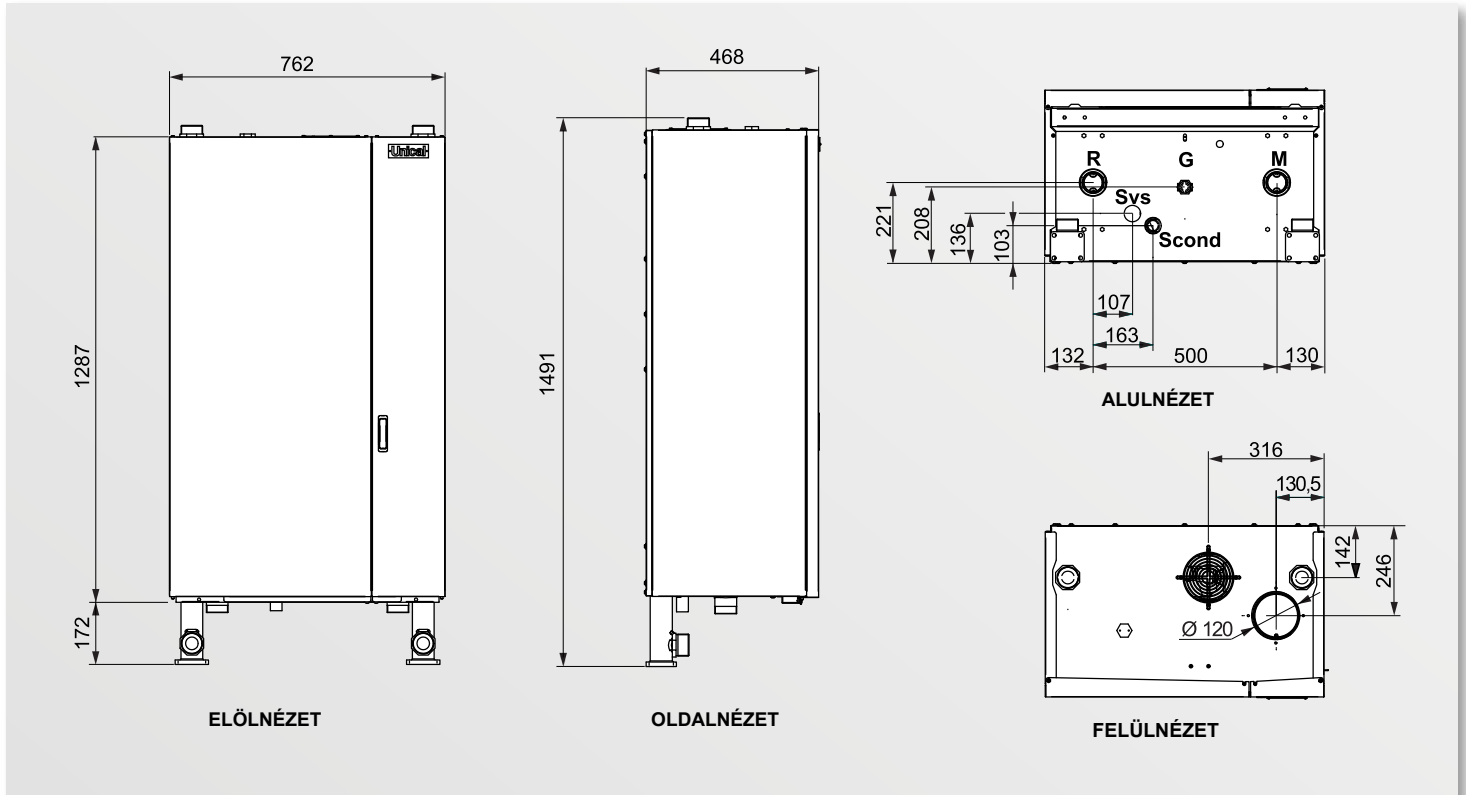
De nem csupán ennyiről van szó! A kifinomult elektronika a teljesítmény változásához igazítja a **szivattyúk térfogatáramának** változását is:

- **megnövekedett kondenzációs hatásfok a visszatérő hőmérséklet csökkentésének és a hőmérséklet ingadozás állandó szinten tartásának köszönhetően.**
- **kisebber energiafogyasztás a szivattyúmotorok elektromos vezérlésének köszönhetően.**

Könnyen karbantartható

A két modul speciális elhelyezkedésének köszönhetően lehetővé teszi, hogy az alkarészek könnyen hozzáférhetőek legyenek rendkívüli karbantartás esetén is. Az időszakos karbantartás esetében leegyszerűsíti és meggyorsítja a műveletek elvégzését, a kazántest-hőcserélők tisztítását valamint a gyújtó elektródák és láng ellenőrző egységek ellenőrzését.

Méretetek és műszaki adatok



TÍPUS		ALKON 115	ALKON 140
Teljesítmény			
Max. / min. névleges HASZNOS TELJESÍTMÉNY KONDEZÁCIÓS MÓDBAN	kW	117 / 11,5	136 / 11,5
Max. / min. névleges HASZNOS TELJESÍTMÉNY	kW	112 / 10,5	131,6 / 10,5
Max. / min. HŐTERHELÉS	kW	115 / 11	135 / 11
Hatásfok			
HATÉKONYSÁGI OSZTÁLY (92/42 EKG irányelv)		★★★★	★★★★
HATÁSFOK NÉVLEGES TELJESÍTMÉNYEN	%	97,4	97,5
HATÁSFOK MINIMUM TELJESÍTMÉNYEN KONDEZÁCIÓS ÜZEMBEN	%	104,3	104,3
HATÁSFOK 30%-os TELJESÍTMÉNYEN KONDEZÁCIÓS ÜZEMBEN	%	105	105
ÉGÉSHŐRE VONATKOZTATOTT HATÁSFOK névleges /csökkentett terhelés mellett	%	97,4 / 98,3	97,5 / 98,3
HÓVESZTESÉG A BURKOLATON ÁT min./max	%	0,04 / 3,2	0,02 / 3,2
Égés			
CO ₂ (min. / max teljesítmény esetén)	%	9-9,2	9-9,1
CO (min./max.) 0% O ₂ mellett	mg/kWh	50/131	49/139
NO _x (az EN 15420 szerint ponderált érték)	mg/kWh	68	68
Maximum KONDEZVÍZ KÉPZŐDÉS	kg/h	18,5	21,8
NO_x Osztály		5	5
A KÉSZÜLÉK TÍPUSA (B típus)		II2H3P	II2H3P
Fűtés			
ÜZEMI HŐMÉRSÉKLET FŰTÉS ÜZEMMÓDBAN min./max.	°C	25 / 85	25 / 85
FŰTÉS RENDSZER NYOMÁSA min. / max	bar	0,5-6	0,5-6
A FŰTŐKÖR MINIMUM TÉRFOGATÁRAMA Δt 35°C	l/h	3317	2826
Tömeg			
NETTÓ TÖMEG	kg	150	150
Áramellátás			
LEGNAGYOBB FELVETT TELJESÍTMÉNY (modulációs szivattyúval)	W	560	560
TÁPFESZÜLTSG/FREKVENCIA	V/Hz	230 /50	230 / 50
VÍZTARTALOM	l	10	10
ÉRINTÉSVÉDELMI OSZTÁLY	IP	X4D	X4D

Jelmagyarázat:

R -Fűtési visszatérő csomk, 2"

M -Fűtési előre menő csomk, 2"

G -Gázcsomk G 1"

Svs - Biztonsági szelep ürtő cső

Scnd - Kondenzvíz ürítés DN 32