

# Gway (Modulo WiFi - IT)

## istruzioni e avvertenze

Csak Android 9 vagy  
afeletti verzióval működik!

Gway è una "Connect Box" WiFi che, operando nelle rete WLAN domestica, permette il controllo della termoregolazione ambiente e del funzionamento della caldaia, sia localmente che da remoto, mediante un APP dedicata. Per quanto concerne la modalità di funzionamento e l'impostazione dei parametri di regolazione del Gway, si rimanda alle istruzioni dell'APP.

### AVVERTENZE

- Leggere attentamente le avvertenze contenute nel presente manuale.
- Dopo aver tolto l'imballo, verificare l'integrità e la completezza della fornitura ed in caso dubbio, non utilizzare e rivolgersi al venditore.
- Il presente manuale è da considerarsi parte di Gway e pertanto dev'essere conservato con cura per riferimenti futuri.
- Gway è destinato soltanto all'uso per il quale è stato espressamente concepito, ogni altro uso è da considerarsi improprio e quindi pericoloso.
- L'installazione dell'apparecchio dev'essere effettuata SOLO da personale professionalmente qualificato che operi in conformità alle Norme Nazionali e Locali vigenti, ed alle indicazioni riportate nel presente Manuale.
- Per garantire un corretto funzionamento dell'apparecchio, l'installazione dev'essere effettuata esclusivamente in luoghi chiusi, asciutti e lontano da elevati campi elettromagnetici.

### RESPONSABILITÀ

Il costruttore si ritiene sollevato da eventualità responsabilità per danni causati da:

- Impiego contrario allo scopo di utilizzo o mancato rispetto di quanto indicato nel manuale di istruzioni e/o dalle istruzioni di sicurezza
- Disattenzione, incidenti o normale usura
- Influenze/agenti esterni (es.: danni causati da vibrazioni, calore eccessivo, acqua, umidità o acidi, ...)
- Utilizzo di accessori non adatti
- Difetti sul funzionamento dell'impianto (es.: caldaia, remoto, ...) alla quale è collegato il dispositivo

### PULIZIA

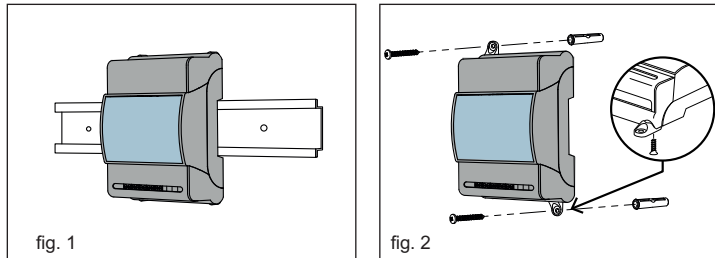
È consentito pulire solo il rivestimento plastico del dispositivo. La pulizia può essere effettuata con un panno umido. È vietato utilizzare detersivi abrasivi o in polvere.

### CONTENUTO DELLA CONFEZIONE

- Connect Box Gway (1 pz)
- Alimentatore (1 pz)
- Kit occhielli con viti per fissaggio a muro (4 pz)
- Kit tasselli espansione con viti per fissaggio a muro (2 pz)

### INSTALLAZIONE E COLLEGAMENTI

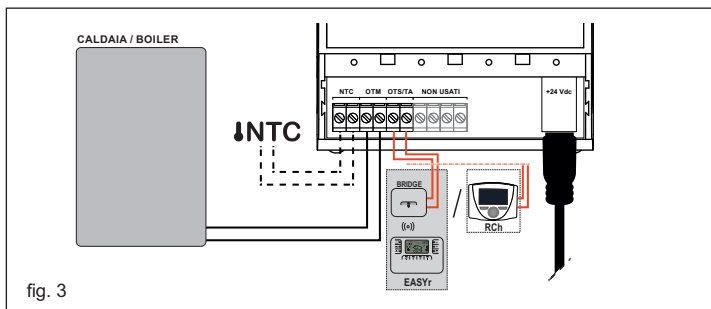
È possibile installare la Connect Box su guida DIN, opportunamente predisposta, (fig. 1) o fissato a muro attraverso gli occhielli e i tasselli in dotazione (fig. 2).



**Nota:** installare il dispositivo verificando che riceva adeguatamente la rete Wi-Fi e comunque lontano da pareti metalliche/conduttrici.

Fare riferimento all'immagine di fig. 3 per effettuare il cablaggio; successivamente, alimentare la caldaia e il dispositivo attendendo qualche secondo prima di effettuare la configurazione (vedere istruzioni APP).

Alla prima accensione, o dopo un ripristino delle impostazioni WiFi, Gway si comporta come un "Access Point".



INPUT	DESCRIZIONE	NOTE
NTC	Collegamento sonda NTC (ambiente / esterna)	2 fili - Sonda 10K a 25°C b3977 (o b 3435)
OTM	Open therm master per collegamento caldaia	2 fili - Sezione da 0,35 + 1 mm <sup>2</sup> lunghezza max 50 m.
OTS	Open therm slave per collegamento controllo remoto	2 fili - Sezione da 0,35 + 1 mm <sup>2</sup> lunghezza max 50 m.
+24Vdc	Alimentazione	

### Si ricorda:

- Collegare una sonda NTC ambiente solo in caso di assenza di sonda ambiente nel controllo remoto. In ogni caso, posizionare la sonda ambiente o il controllo remoto ad un'altezza di circa 1,5m dal pavimento, in un luogo lontano da porte d'ingresso, finestre o da fonti di calore che possono influenzare la temperatura ambiente.
- Collegare una sonda NTC esterna in caso di assenza di sonda esterna collegata alla caldaia o in alternativa al collegamento alla caldaia.

# Gway (WIFI module - EN)

## instruction and warnings

00266629

Gway is a WiFi "Connect Box". Using a domestic WLAN, it allows to control room thermoregulation and boiler working, both locally and remotely, by a dedicated APP.

Regarding Gway working mode and parameters settings, please refer to APP guide

### WARNING

- Please read carefully the instructions contained in this handbook.
- After unwrapping, check that the device is wholly corresponding to the power supply specs and, if not, do not use it and refer to the seller.
- This handbook is part of the device and, consequently, must be well preserved for future references.
- Gway is intended to be used only according to its producers' purpose, any other use can be wrong and even dangerous.
- Only skilled and qualified people must install the device, in conformity to current National and Local Directives and according to the instructions of this handbook.
- To be sure that the device works properly, installing operations have to be made in closed and dry places only, away from high electromagnetic fields.

### LIMITATION OF RESPONSIBILITY

The manufacturer will not be held responsible in the following cases:

- Improper use than the intended one or no observance of the instructions manual and/or of the safety instructions.
- Carelessness, accidents or normal wear and tear.
- Influences/external agents (for example: damages due to vibrations, improper transport, exceeding heat, water, humidity or acids).
- Use of not suitable accessories.
- Working defects of the boiler connected to Gway.

### CLEANING

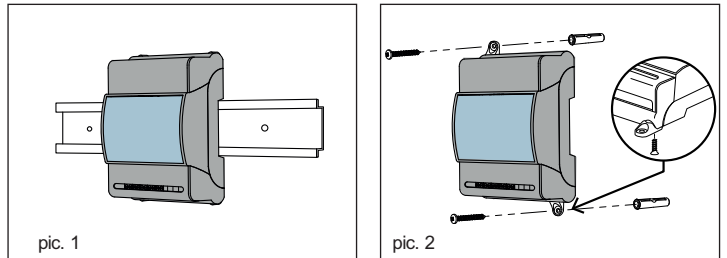
It is possible to clean the case of device only. To clean the case use damp cloth only. It is forbidden to use abrasive or powder detergents.

### PACKAGE CONTENTS

- Connect Box Gway (1 pz)
- Feeder (1 pz)
- Extension kit with screws for wall mounting (4 pz)
- Expansion plugs kit with screws for wall mounting (2 pz)

### INSTALLATION AND CONNECTIONS

The Connect Box can be installed on a properly DIN rail (pic. 1) or fixed on wall using the equipped extension kit and expansion plugs (pic. 2).

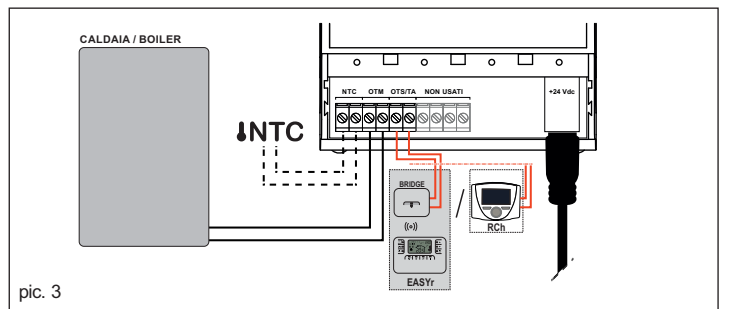


**Note:** On installing the device make sure that there is a good WiFi connection.

Anyway, install it away from metallic conductive parts.

Refer to image of pic. 3 for wiring; after supplying the boiler and the device, wait for a few seconds before making configuration (Refer APP guide).

At the first ignition, or after restoring WiFi settings, Gway behaves as an "Access Point"



INPUT	DESCRIPTION	NOTES
NTC	Connection to NTC probe (room / external)	2 wires - 10K probe to 25°C b3977 (or 3435)
OTM	Open therm master for boiler connection	2 wires - Ø from 0,35 + 1 mm <sup>2</sup> max length 50 m.
OTS	Open therm slave for remote control connection	2 wires - Ø from 0,35 + 1 mm <sup>2</sup> max length 50 m.
+24Vdc	Power supply	

### Remember:

- Connect a NTC room probe only in case of room probe absence inside the remote control. Anyway, remote control or room probe must be fixed to the wall at a height of approx. 1.5 m from the floor, and placed away from entrance doors, windows or heat sources that could affect room temperature.
- Connect a NTC external probe in case of external probe absence inside the boiler or in substitution of the connection to boiler.

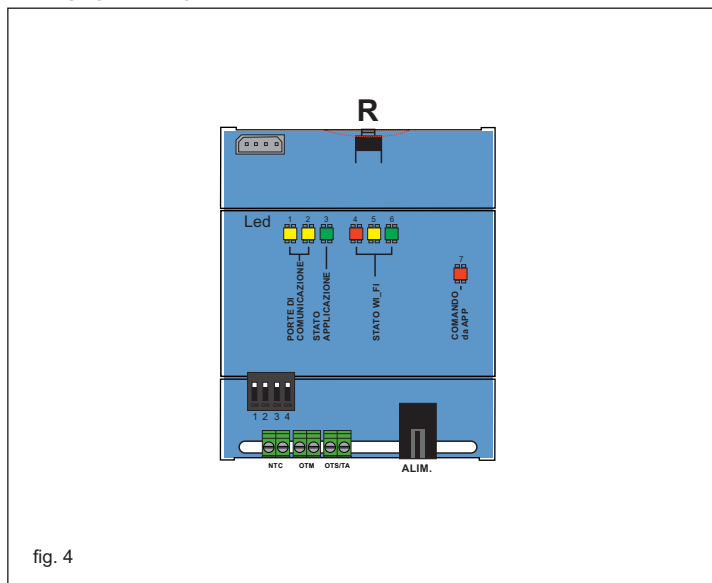
00337521

1/4

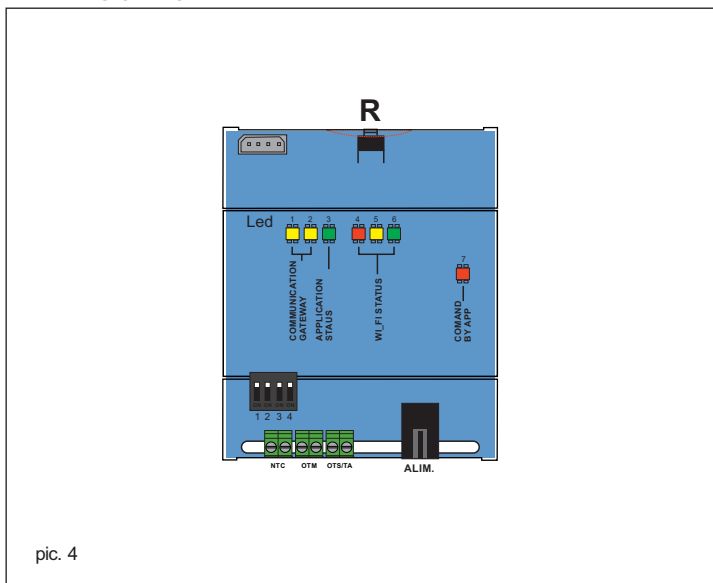
RIPRISTINO DELLE IMPOSTAZIONI WIFI	Per riportare il dispositivo allo stato di "Access Point", mantenere premuto il tasto reset (R in fig. 4) per 10 secondi, fino al lampeggio del LED 3.
RESET WiFi	Per effettuare il reset WiFi, senza perdere le impostazioni di rete/ installazione nella WLAN, premere il pulsante reset (R in fig. 4) per un tempo >3 sec ma <10 sec, fino allo spegnimento dei LED 4 - 5 - 6.

RESTORING WIFI SETTINGS	Keep pressed reset button (R in pic. 4) for 10 sec, until LED 3 starts blinking, to bring back the device at the "Access Point" status.
RESET WiFi	Keep pressed reset button (R in pic. 4) for >3 sec but <10 sec, until LED 4 - 5 - 6 get switched off, to reset the WiFi without losing network / installation on WLAN.

### LED E SEGNALAZIONI



### LED AND SIGNALS



**Attenzione:** se i LED 4-5-6 sono permanentemente in OFF >35 sec, la Connect Box è in reset (non funzionante)

**Attention:** if LED 4-5-6 stay in OFF for more than 35 sec, the Connect Box is resetting (it does not work).

LED	AZIONE	DESCRIZIONE
1 = OTM (GIALLO)	OFF	Contatto aperto/assenza di comunicazione caldaia (dall'accensione)
	ON	Presenza caldaia con comunicazione OT attiva
	VELOCE (-2 Hz)	Errore comunicazione caldaia (se precedentemente presente) o errore generico
	LENTO (-0.5 Hz)	Richiesta in atto verso la caldaia (generata da RC o Gway)
2 = OTM (GIALLO)	OFF	Contatto aperto
	ON	Presenza di RC con comunicazione OT attiva
	VELOCE (-2 Hz)	Errore comunicazione con RC
	LENTO (-0.5 Hz)	Chiusura del contatto ingresso TA
3 = STATO (GIALLO)	OFF	Normale funzionamento (controllo da RC se presente)
	VELOCE (-2 Hz)	Innescato reset hardware per pressione pulsante R > 10s (ripristino dati di fabbrica Gway)
4 = WIFI (ROSSO)	OFF	Associata a rete WiFi (normale funzionamento WiFi)
	VELOCE (-2 Hz)	Non associata a rete WiFi o in AP-mode se LED 6 lampeggia lento
5 = WIFI (GIALLO)	FLA	Pacchetti/comunicazioni in transito Tx/Rx UART o WiFi
		Connessione TCP attiva
6 = WIFI (VERDE)	VELOCE (-2 Hz)	Nessun indirizzo IP valido o in modalità configurazione
	LENTO (-0.5 Hz)	Indirizzo IP valido (normale funzionamento WiFi) o in AP-mode se LED 4 lampeggia veloce
7 = WFC (ROSSO)	ON	Attivazione o temporizzazione in corso

LED	ACTION	DESCRIPTION
1 = OTM (YELLOW)	OFF	Open contact / missed communication with boiler (from ignition)
	ON	Presence of boiler with OT active communication
	FAST (-2 Hz)	Communication fault with boiler (if previously present) or generic error.
	SLOW (-0.5 Hz)	Ongoing request to boiler (generated from RC or Gway)
2 = OTM (YELLOW)	OFF	Open contact
	ON	RC Presence with OT active communication
	FAST (-2 Hz)	RC Communication fault
	SLOW (-0.5 Hz)	RT Input contact closed
3 = STATO (YELLOW)	OFF	Normal working (RC control, if there is, or RT control)
	FAST (-2 Hz)	Trigger hardware reset by pressing R button > 10s (rest Gway Factory setting)
4 = WIFI (RED)	OFF	Associated with WiFi network (normal working)
	FAST (-2 Hz)	Not associated with WiFi network or, if LED 6 blinking slowly, in AP-mode.
5 = WIFI (YELLOW)	FLA	Packs / Communication in transit Tx/Rx UART or WiFi
		TCP active connection
6 = WIFI (GREEN)	FAST (-2 Hz)	None IP valid address or seting mode
	SLOW (-0.5 Hz)	IP valid address (normal WiFi working) or, if LED 4 blinking quickly, in AP-mode
7 = WFC (RED)	ON	Activating or temporization ongoing

### LED E SEGNALAZIONI

Dimensione	72 x 102 x 40 mm
Alimentazione	24 Vac - 0,4 A
Temperatura ambiente di funzionamento	da 0 a +40 °C
Temperatura stoccaggio	da -10 a +50 °C
Classe di protezione	IP 20

Sebbene il presente manuale sia stato stilato con la massima cura ed attenzione, non si esclude la presenza di errori, dati incompleti o non corretti. Il costruttore si riserva il diritto di cambiare le specifiche dei prodotti o di cessare la produzione dei prodotti senza preavviso e di dover incorporare o fornire le nuove funzioni o le nuove istruzioni nei prodotti già venduti. Il costruttore non può essere ritenuto responsabile per perdite o danni, diretti o indiretti, che possono derivare dall'uso dei prodotti

### LED AND SIGNALS

Dimension	72 x 102 x 40 mm
Power supply	24 Vac - 0,4 A
Working room temperature	from 0 to +40 °C
Storage temperature	from -10 to +50 °C
Class of protection	IP 20

Although this manual has been written with the maximum attention and care, we do not exclude any possible mistake, incomplete or incorrect datum. The constructor reserves the right to change the products specifications or to stop the production of the same without any previous advice and to include or supply new functions or new instructions of the products already sold. The constructor cannot be held responsible for any losses or damages, direct or not, that can originate from the use of the products

# APP (guida - IT)

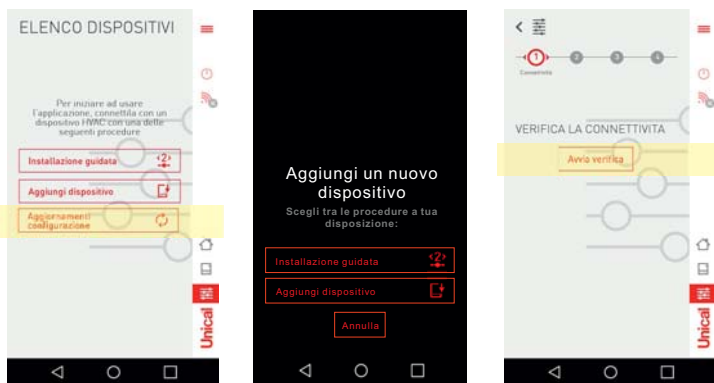
L'applicazione è disponibile su APPLE Store o Play Store.  
L'applicazione è progettata per lavorare con Gway, vedi pag. 1-2.

## AVVERTENZE

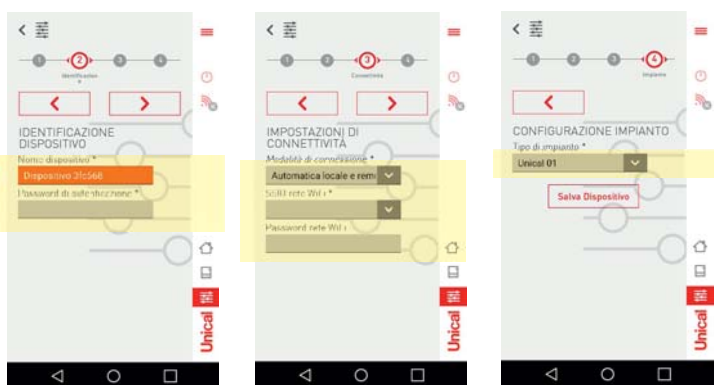
Password di installazione significa la password scelta per Gway.  
Senza rete domestica WiFi il sistema non funziona.  
Nell'APP, tutte le icone / testi rossi consentono qualche azione.

## PRIMA INSTALLAZIONE

- 1 Assicurarsi che Gway sia collegato e in modalità **Access Point** (LED 4 - rosso - lampeggia rapidamente e LED 6 - verde - lampeggia lentamente)
- 2 Entrare nella selezione reti Wi-Fi del vostro smartphone e selezionare la rete BP\_WFC\_OEM\_AP \*\*\*\*\* (dove \*\*\*\*\* sono l'ultima parte alfanumerica del numero di serie del Wi-Fi dell'antenna Gway)
- 3 Attendere che il simbolo Wi-Fi venga visualizzato sullo smartphone. Con dispositivi Apple è necessario attendere un po' di tempo prima che venga consentito l'accesso poiché si tratta di una connessione senza accesso ad internet, su alcuni dispositivi Android viene chiesta conferma.
- 4 Aprire l'App, apparirà la pagina ELENCO DISPOSITIVI selezionare **INSTALLAZIONE GUIDATA**.



- 5 Dopo la verifica della connettività, scegliere il nome e la password di installazione (almeno 8 caratteri alfanumerici) per il Gway
- 6 Selezionare il collegamento automatico e compilare le informazioni locali wlan (scegliere la rete domestica e inserire la password di rete)
- 7 Scegliere il tipo di installazione.



- 8 Dopo aver salvato il dispositivo, viene visualizzato nell'elenco dispositivi
- 9 Tenere premuto il nome del dispositivo sullo schermo per visualizzare l'indirizzo MAC (numero di serie del modulo WIFI)



Nota: se Gway è già collegato alla rete domestica, puoi utilizzare "Aggiungi Dispositivo" invece di "Installazione Guidata". In questo caso, devi usare la password di installazione e l'indirizzo MAC

## GESTIONE DEI DISPOSITIVI

- 1 Scegliere dall'elenco (pagina "Elenco Dispositivi") il dispositivo che si vuole gestire e se la connessione è disponibile, basta premere Home si farà accesso al comfort domestico.

**Le seguenti icone mostrano lo stato della connessione:**

- Nessuna connessione
- Ricerca disponibilità
- Disponibilità locale
- Disponibilità remota

- 2 Dalla home page si vedono le principali informazioni di comfort (temperatura esterna solo quando esiste una sonda, temperatura ambiente, set di stanze e lo stato)
- 3 Premere l'icona OFF, nel menu di destra, per entrare nelle impostazioni attivazione dispositivo:

- ATTIVA:** attiva le modifiche finché l'APP è aperta
- Temporizzata:** la modifica rimane salvata per un tempo impostato
- Off:** non sono consentite modifiche

- 4 Nella pagina Caldaia vengono visualizzate le principali informazioni sulla caldaia, come lo stato, la temperatura sanitaria e la temperatura di mandata. Se il dispositivo è attivo o in modalità temporizzazione, è possibile modificare le impostazioni.
- 5 Per gli utenti esperti è possibile configurare i parametri Gway dal Pulsante "configurazione". Si consiglia di prestare attenzione perché la modifica dei parametri potrebbe causare comportamenti imprevisti.
- 6 I tasti Allarmi e informazioni consentono di visualizzare i dati della caldaia.



# APP (guide - EN)

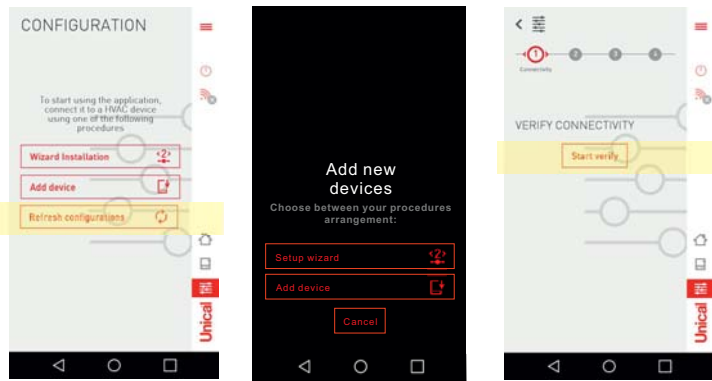
App is available by APPLE Store or Play Store. App is designed to work with Gway, it is suggested to have a look at page 1 - 2.

## FOREWORD

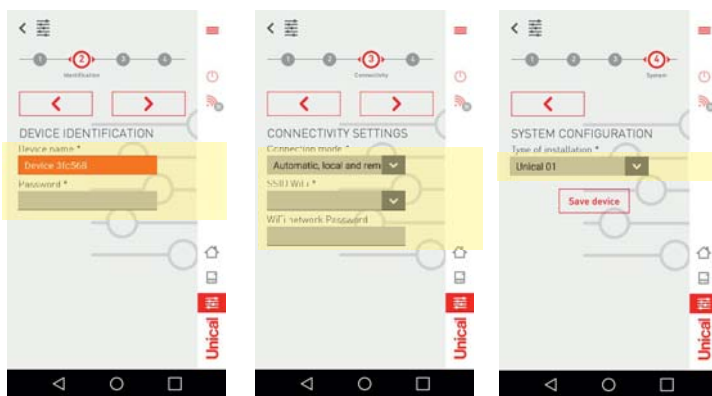
Installation password mean the password that you choose for the Gway.  
Without WiFi domestic network the system doesn't work.  
In the APP, all red icons/texts allow to do something

## FIRST INSTALLATION

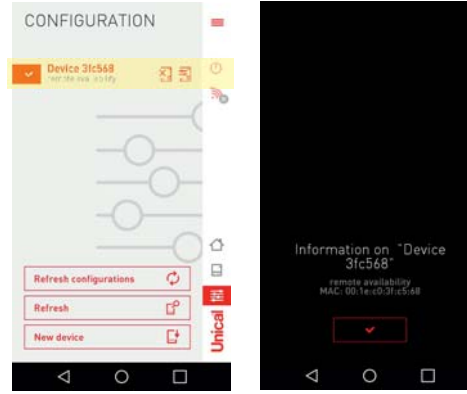
- 1 Pay attention that Gway is connected and in Access Point mode (LED4 – red – flashes quickly and LED6 – green – flashes slowly)
- 2 Enter to smartphone Wi-Fi network and select BP\_WiFiKey\_AP\*\*\*\*\* (in which \*\*\*\*\* are the last alphanumeric part of Wi-Fi serial number that it is on the WFC antenna)
- 3 Wait until the Wi-Fi symbol will show on the smartphone and enter to Gway App  
Scroll the page until "CONFIGURATION" and connect NEW DEVICE by following SETUP WIZARD



- 5 After connectivity verify, choose the name and the installation password (at least 8 alphanumeric characters) for the Gway
- 6 Select automatic connection and fill in the domestic wlan information (choose the network and insert the network password)
- 7 Choose the Type of installation.



- 8 After saving the device, it is shown in the device list
- 9 Keep pressed the name of device on the screen to view the mac address



Note: If Gway is already connected to the domestic network, using ADD DEVICE instead of SETUP WIZARD you could add Gway on the APP. In this case, you should use the installation password and the mac address.

## DEVICE MANAGEMENT

- 1 Choose by the list (configuration page) the device that you want manage and if connection is available, just pressing Home you will access to home comfort

The following icons show the state of the connection

- No connection
- Search availability
- Local availability
- Remote availability

- 2 From the home page you see the comfort main informations (external temperature - only when there is a probe, room temperature, room set and status)
- 3 Press the OFF icon, on the right menu, to enter in the device activation setting:

- Active: the changes are active only until the APP is open
- Timing: the edit remain saved for a set time
- Off: no changes are allowed

- 4 In the Boiler page are show the main boiler information, like status, DHW temperature and delivery temperature. If the device is active or in timing mode, you could change the settings.
- 5 For skilled user is possible configure the Gway parameters by the "configuration" button. We suggest to pay attention because the change of parameters could cause unexpected behaviors.
- 6 Alarms and informations buttons allow to view the boiler data

